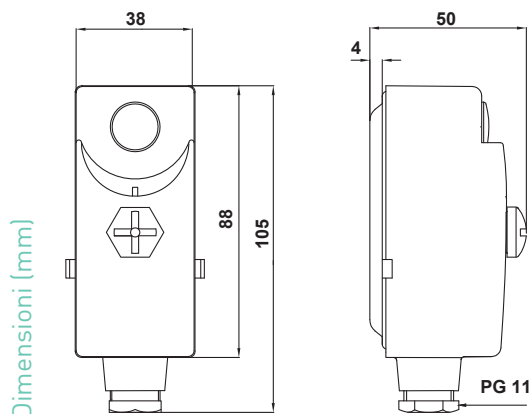


9C2-9C6

Termostato limitatore a contatto

Termostato di sicurezza in custodia a contatto con sensore a dilatazione di liquido a regolazione interna (mod. 9C2) o taratura fissa (mod. 9C6) a riarmo manuale, adatto per applicazione su tubazioni o boiler. Il termostato è fornito completo di molla a fascia per il fissaggio e di bustina PASTA TERMICA monodose da 20g (cod. 8047.02.0A - confezione da 100 bustine di pasta termica).



CODICE	CAMPO DI REGOLAZIONE °C	TIPO SENSORE		RIARMO	LIVELLO DI PROTEZIONE
		a dilatazione di liquido	bimetallico		
9C2-70306-50A	30 ÷ 70	•		manuale	IP40
9C6-65306-50A	65	•		manuale	IP40

CARATTERISTICHE TECNICHE

Tolleranza +0 -6°C

Differenziale: Riarmo manuale

Gradiente termico 1°C/min

Materiale base: acciaio zincato

Limite temperatura testa di comando T 85

Tipo di azione 1B

Portata contatti: 16 (4)A 250V~ - 6 (1)A 400V~

Classe di isolamento I

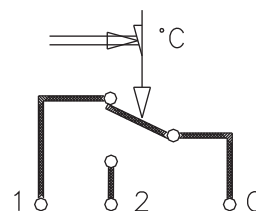
Categoria di sovratensione II

Tensione impulsiva nominale 4 kV

Utilizzare cavi resistenti al calore min. T 140

Messa a terra del dispositivo con morsetti a vite

Situazione di inquinamento del dispositivo di comando: 2



Morsetti:

1 = apre il circuito all'aumentare della temperatura

2 = chiude il circuito all'aumentare della temperatura

3 = comune

INSTALLAZIONE

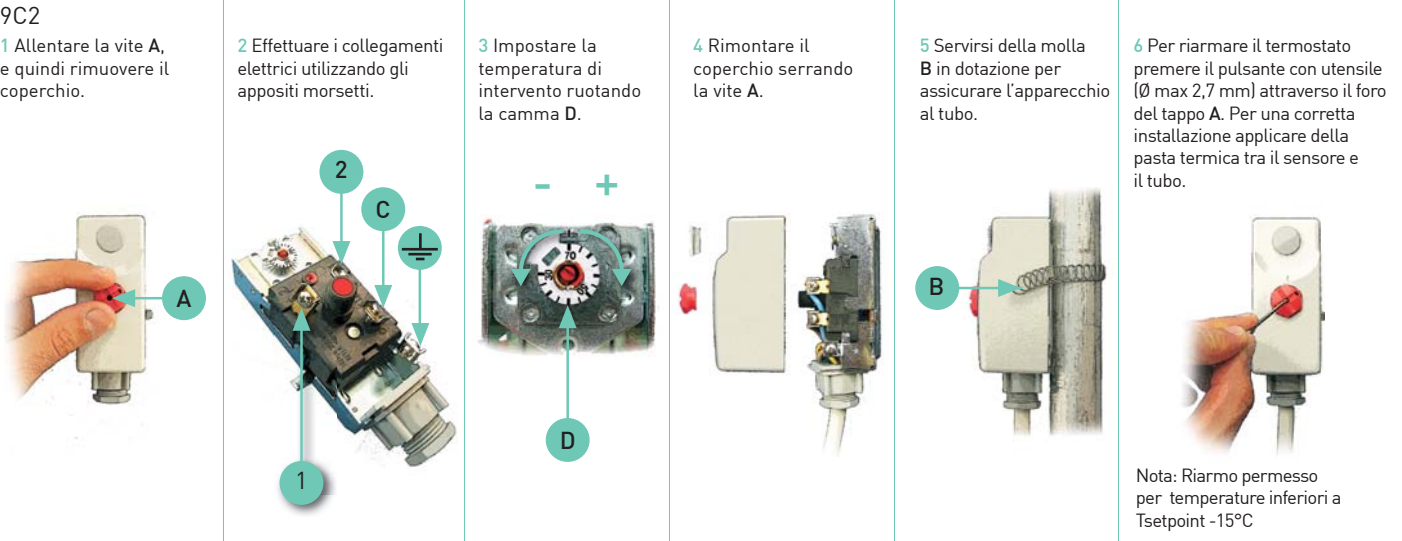
Le operazioni di installazione di seguito descritte devono essere eseguite esclusivamente da personale qualificato rispettando le norme di sicurezza e le disposizioni delle leggi vigenti.

 Togliere tensione prima di effettuare qualsiasi operazione.

Verificare che i dati di targa dell'apparecchio (tensione di alimentazione, portata contatti, ecc..) siano idonei alle condizioni di installazione.

9C2

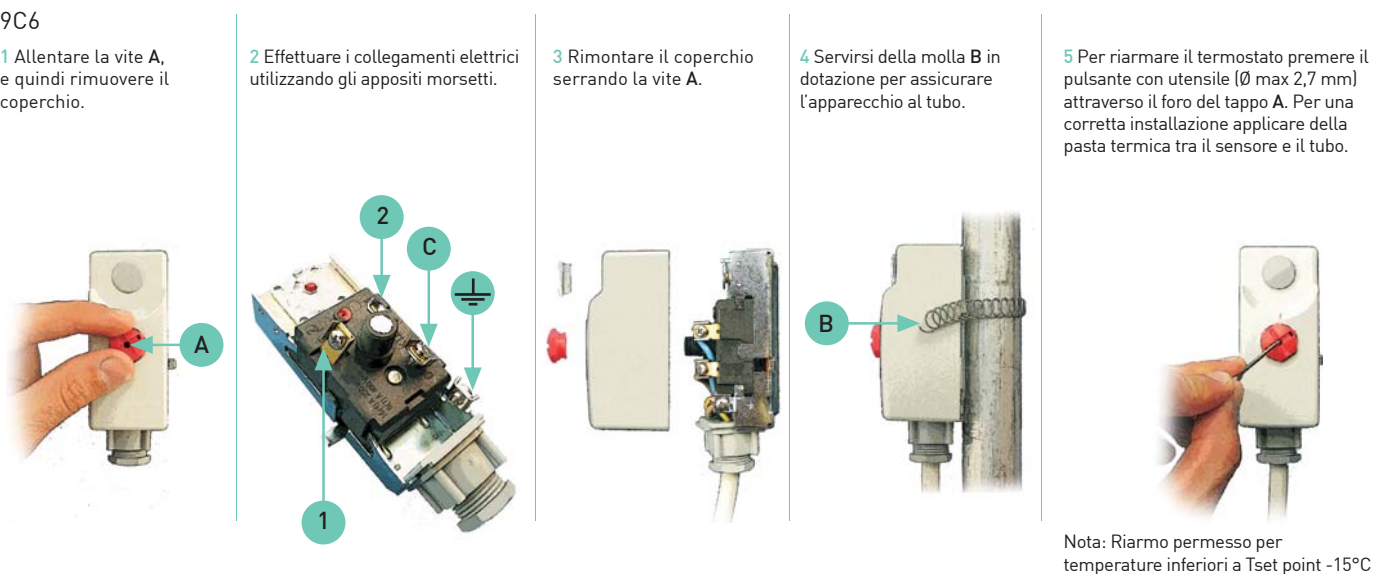
- 1 Allentare la vite **A**, e quindi rimuovere il coperchio.
- 2 Effettuare i collegamenti elettrici utilizzando gli appositi morsetti.
- 3 Impostare la temperatura di intervento ruotando la camma **D**.
- 4 Rimontare il coperchio serrando la vite **A**.
- 5 Servirsi della molla **B** in dotazione per assicurare l'apparecchio al tubo.
- 6 Per riarmare il termostato premere il pulsante con utensile (\varnothing max 2,7 mm) attraverso il foro del tappo **A**. Per una corretta installazione applicare della pasta termica tra il sensore e il tubo.



Nota: Riarmo permesso per temperature inferiori a Tsetpoint -15°C

9C6

- 1 Allentare la vite **A**, e quindi rimuovere il coperchio.
- 2 Effettuare i collegamenti elettrici utilizzando gli appositi morsetti.
- 3 Rimontare il coperchio serrando la vite **A**.
- 4 Servirsi della molla **B** in dotazione per assicurare l'apparecchio al tubo.
- 5 Per riarmare il termostato premere il pulsante con utensile (\varnothing max 2,7 mm) attraverso il foro del tappo **A**. Per una corretta installazione applicare della pasta termica tra il sensore e il tubo.



Nota: Riarmo permesso per temperature inferiori a Tset point -15°C

NORMATIVE E OMOLOGAZIONI

Rispondenti alla norma CE 0497 (PED)

OPZIONI

Altri campi di temperatura sono disponibili su richiesta.
Versioni con contatti dorati sono disponibili su richiesta.