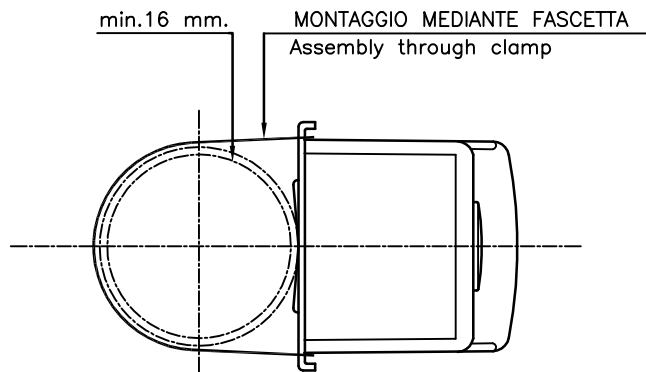
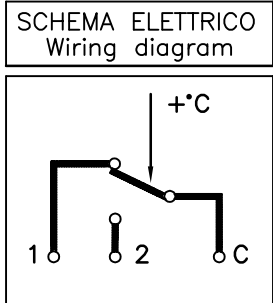


### Caratteristiche tecniche / Technical characteristics

Campo di regolazione Temperature range	0 ÷ 90 °C	
Tolleranza / tolerance	temp. min. ±4 °C	temp. max. ±6 °C
Differenziale / differential	8±2 °C	
Rotazione perno termostato Thermostat pin rotation	270	
Coperchio / Cover	RAL 7035	
Base , manopola , tappo e passacavi Base , knob , plug , cable gland	RAL 7042	
Portata nominale dei contatti Contacts rating	16 (4)A	250V ~
	6 (1)A	400V ~
Tensione impulsiva nominale / Rated impulsive voltage	4 kV	
Limite di temperatura della testa di comando Temperature limit of thermostat head	T 85	
Utilizzare conduttori resistenti al calore almeno To apply heat resistant conductors of minimum	T 140°C	
Messa a terra del dispositivo: Device earthing:	morsetti a vite screw clamp	
Grado di protezione/Protection grade	IP40	
Tipo di azione/Type of action	1B	
Situazione di inquinamento del dispositivo di comando Pollution level of the control device	2	
Omologhe/Approval	CE 0497 (PED)	

**Accessori** | Molla di fissaggio inclusa  
**Accessories** | Special fixing spring included



REV.	DATA	DESCRIZIONE MODIFICHE	DISEGNATO	APPROVATO	AQ
DESCRIZIONE					
<b>TERMOSTATO REGOLABILE A CONTATTO</b> <b>CONTACT ADJUSTABLE THERMOSTAT</b>			SCALA 1 : 1		
PRODOTTO	CLIENTE	DISEGNATO Z.R.	DATA 17/06/08	<b>SCATOLATO</b> QUOTE SENZA INDIC. DI TOLLERANZA	
SOSTITUISCE IL	STATO	PESO GREZZO	APPROVATO C.F.		
SOSTITUITO DA	TRATTAMENTO TERMICO E/O SUPERFICIALE		AQ	DATA 17/06/08	DISEGNO N. <b>7A2.10306.00A</b>
CODICE SEMILAVORATO	Fantini Technology Group Srl (società con socio unico) Via dell'Osio 6-20090 Calepio di Settala (MI) Il presente disegno è di proprietà della FTG Srl e non può essere riprodotto in nessun modo né usato per scopi diversi da quelli per i quali viene fornito. This drawing is property of the FTG Srl and shall not be reproduced in any manner, not used for any purpose other than for which it specifically furnished.				
CODICE MATERIA PRIMA					