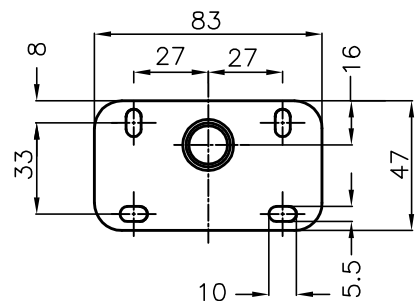


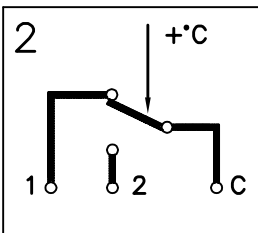
Caratteristiche tecniche / Technical characteristics

Campo di regolazione 2 – manopola esterna Temperature range 2 – external knob	30 ÷ 120 °C
Campo di regolazione 1 – manopola esterna Temperature range 1 – external knob	0 ÷ 60 °C
Tolleranza / tolerance 1 – 2 temp. min. ±6°C temp. max ±4°C	
Differenziale / differential 1 – 2	6 ± 2 °C
Rotazione perno termostato 1 – 2 Thermostat pin rotation 1 – 2	270
Coperchio / Cover	RAL 7035
Base, manopola, tappo e passacavi Base, knob, plug, cable gland	RAL 7042
Portata nominale dei contatti Contacts rating	16 (4)A 250V ~ 6 (1)A 400V ~
Tensione impulsiva nominale / Rated impulsive voltage	4 kV
Limite di temperatura della testa di comando Temperature limit of thermostat head	T 85
Utilizzare conduttori resistenti al calore almeno To apply heat resistant conductors of minimum	T 140°C
Messa a terra del dispositivo: Device earthing:	morsetti a vite screw clamp
Montaggio Assembly	Fissaggio mediante guaina filettata Fixing through threaded sheath
Grado di protezione/Protection grade	IP40
Tipo di azione/Type of action	1B
Situazione di inquinamento del dispositivo di comando Pollution level of the control device	2
Omologhe/Approval	CE 0497 (PED)

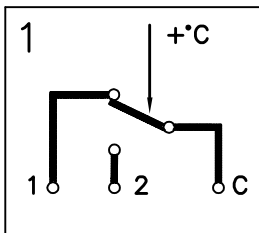
PIASTRA DI FISSAGGIO
Fixing plate



SCHEMA ELETTRICO
Wiring diagram



SCHEMA ELETTRICO
Wiring diagram



REV.	DATA	DESCRIZIONE MODIFICHE	DISEGNATO	APPROVATO	AQ
DESCRIZIONE					
TERMOSTATO REGOLABILE DOPPIO IN CUSTODIA ENCASED DOUBLE ADJUSTABLE THERMOSTAT			SCALA //		
PRODOTTO	CLIENTE	DISEGNATO Z.R.	DATA 03/10/06		
SOSTITUISCE IL 8T1.BR6B6.00A	STATO	PESO GREZZO	APPROVATO C.F.	DATA 03/10/06	QUOTE SENZA INDIC. DI TOLLERANZA
SOSTITUITO DA	TRATTAMENTO TERMICO E/O SUPERFICIALE		AQ	DATA 03/10/06	
CODICE SEMILAVORATO	Fontini Technology Group Srl (società con socio unico) Via dell'Osio 6-20090 Coleppio di Settala (MI) Il presente disegno è di proprietà della FTG Srl e non può essere riprodotto in nessun modo né usato per scopi diversi da quelli per i quali viene fornito. This drawing is property of the FTG Srl and shall not be reproduced in any manner, not used for any purpose other than for which it specifically furnished.				
CODICE MATERIA PRIMA					DISEGNO N. 8N1.BR6B6.00A