

FRANÇAIS

Remplacer la pompe qui se trouve dans les brûleurs avec le numéro d'immatriculation ≤ 01176XXXXXX par celle fournie avec la rechange.

Pour que le brûleur fonctionne correctement il est nécessaire d'utiliser tous les composants qui se trouvent dans la rechange.

MATÉRIEL FOURNI

Pompe N. 1
Instruction N. 1

Selon le type de pompe installée dans le brûleur, il est nécessaire de se référer aux rechanges reportées dans le tableau suivant:

DEUTSCH

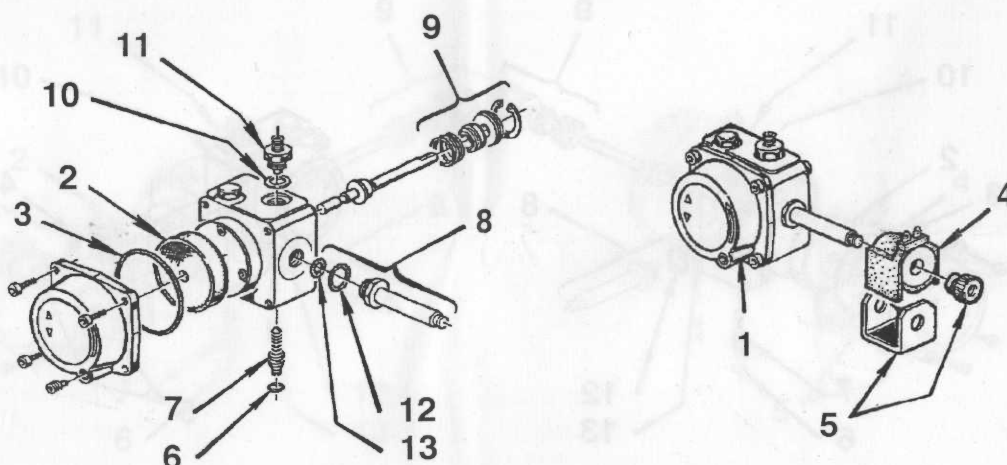
Ersetzen Sie die in den Brennern mit Seriennummer ≤ 01176XXXXXX vorhandene Pumpe durch die mit dem Ersatzteil gelieferte.

Für die richtige Funktionsweise des Brenners müssen alle zum Ersatzteil gehörenden Bauteile verwendet werden.

MITGELIEFERTES ZUBEHÖR

Pumpe Anz. 1
Anleitung Anz. 1

Je nach der im Brenner installierten Pumpe ist es notwendig, auf die in der folgenden Tabelle aufgeführten Ersatzteile Bezug zu nehmen:



N.	Code - Code RIELLO	DESCRIPTION - BESCHREIBUNG
1	3002495	POMPE - PUMPE
2	3005719	FILTRE - FILTER
3	3007162	ANNEAU O-RING - O-RING-DICHTUNG
4	3007565	BOBINE - SPULE
5	3007566	ENVELOPPE ET POMMEAU - UMMANTELUNG UND KUGELGRIFF
6	3007028	ANNEAU O-RING - O-RING-DICHTUNG
7	3007202	RÉGULATEUR - REGLER
8	3007582	VANNE - VENTIL
9	3000439	ORGANE D'ÉTANCHÉITÉ - DICHTVORRICHTUNG
10	3007087	JOINT - DICHTUNG
11	3007268	RACCORD - NIPPEL
12	3007173	ANNEAU O-RING - O-RING-DICHTUNG
13	3007156	ANNEAU O-RING - O-RING-DICHTUNG