

SUPPORTS RUBBER 400/600/1000

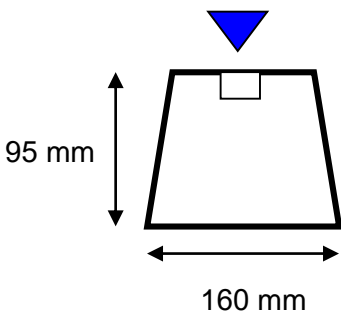


Description

- Les supports Rubber permettent de supporter de grosses charges.
- Ils sont équipés d'une barre d'aluminium 40mm moulée dans la base ainsi que de plusieurs niveaux à bulles.
- Fabriqués à base de pneus recyclés, ils sont anti-vibratiles, efficaces et économiques.
- Livrés avec visserie

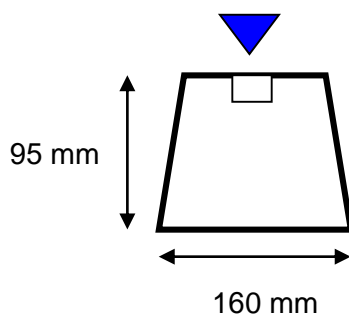
Rubber 400
9 kg la paire

400 kg par paire



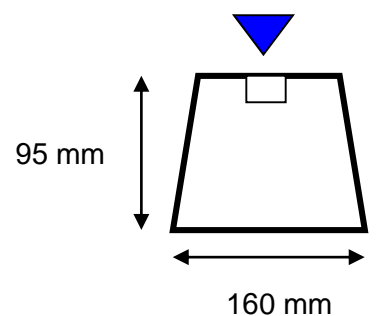
Rubber 600
12 kg la paire

600 kg par paire



Rubber 1000
20 kg la paire

1000 kg par paire



L450 / 600 / 1000 mm

