

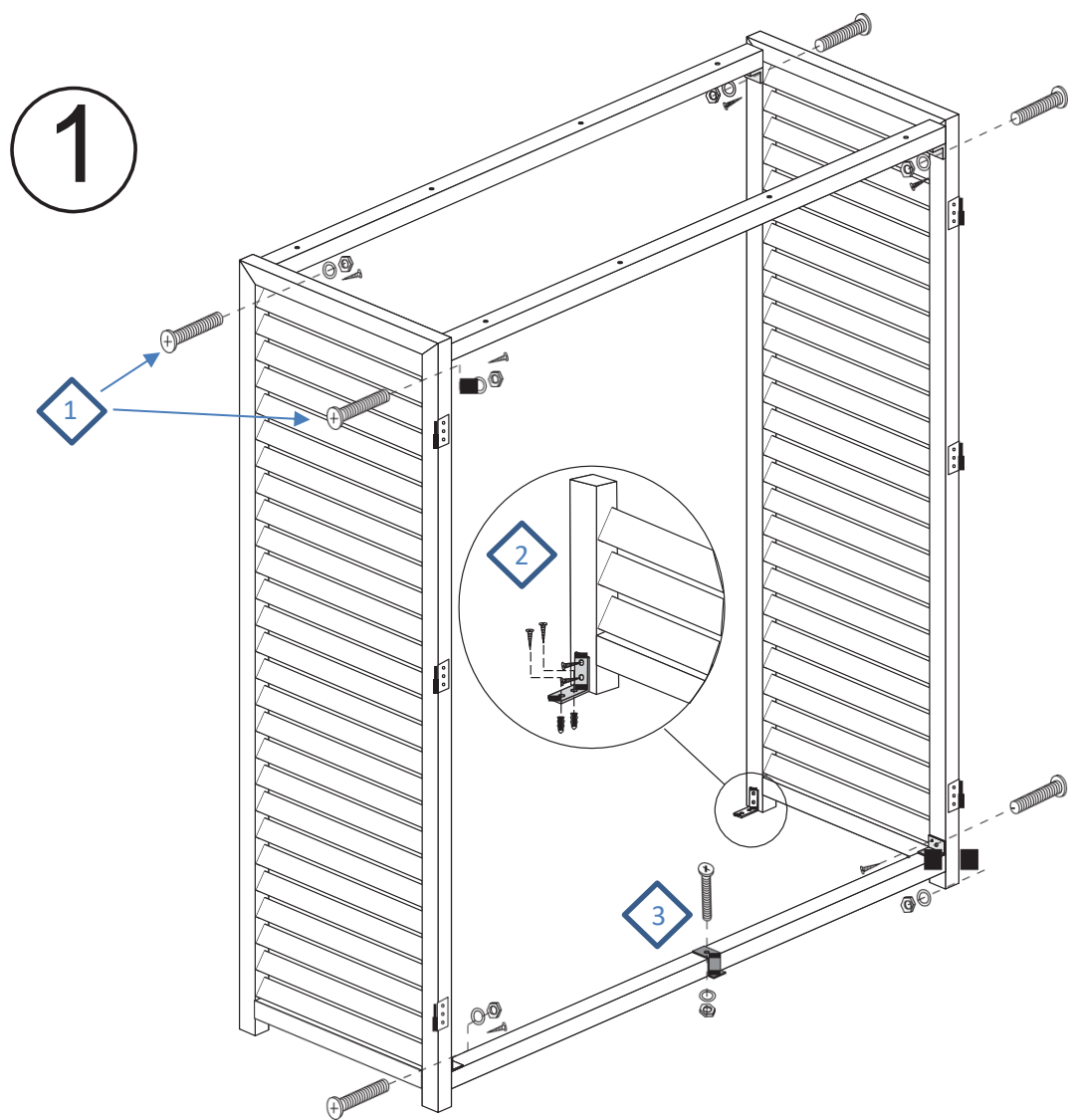
Cache climatisation composite XL Notice de montage

Recommandations

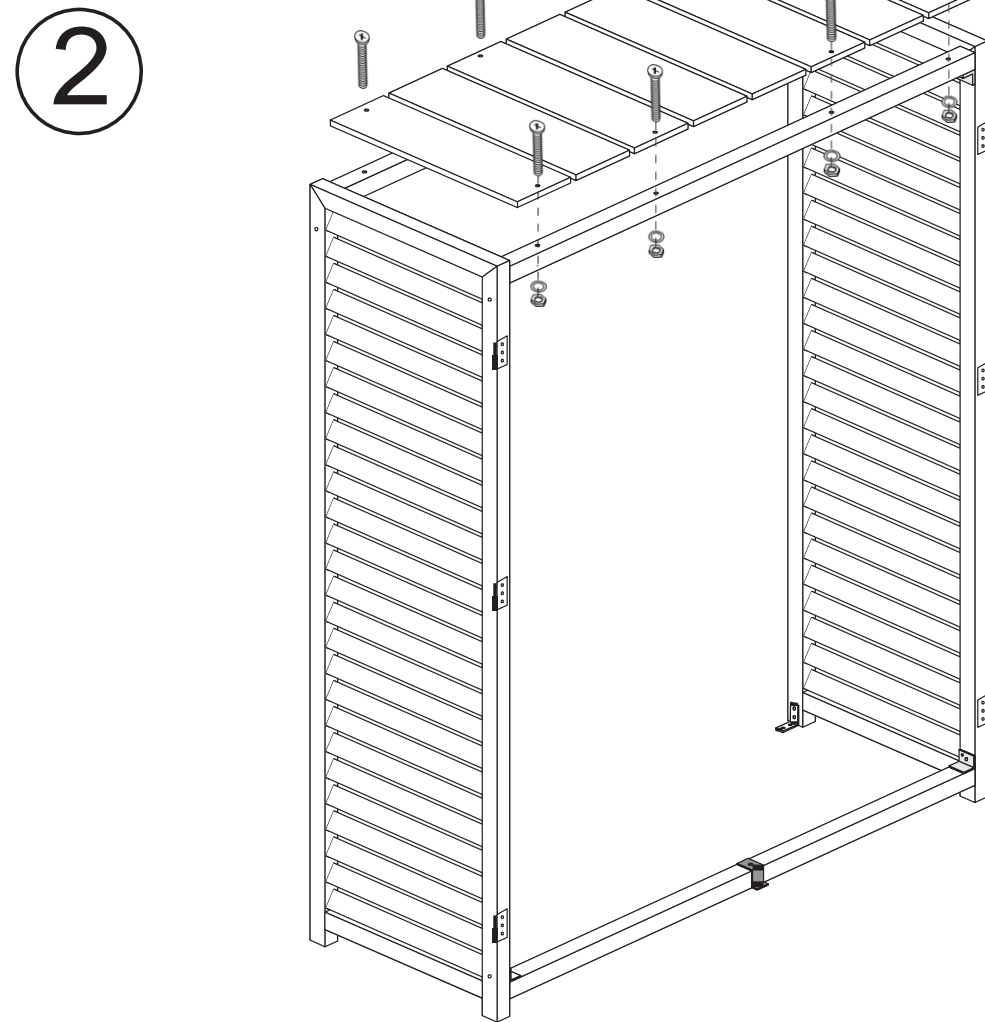
L'assemblage par 2 personnes est recommandé afin d'éviter tout risque.

Veillez lire attentivement toutes les instructions et suivre les étapes.

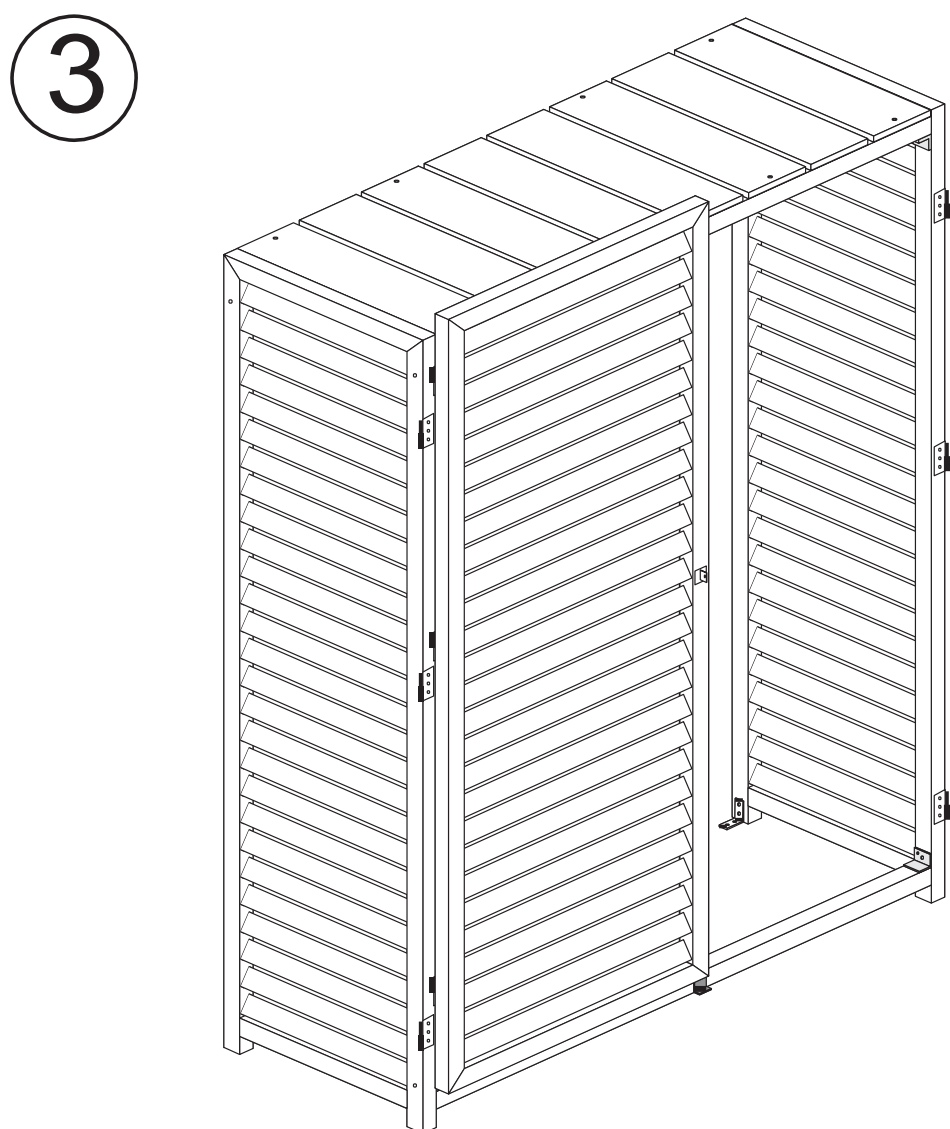
Les vis doivent être visées lentement et les boulons ne doivent pas être trop serrés pour ne pas écraser les lames.



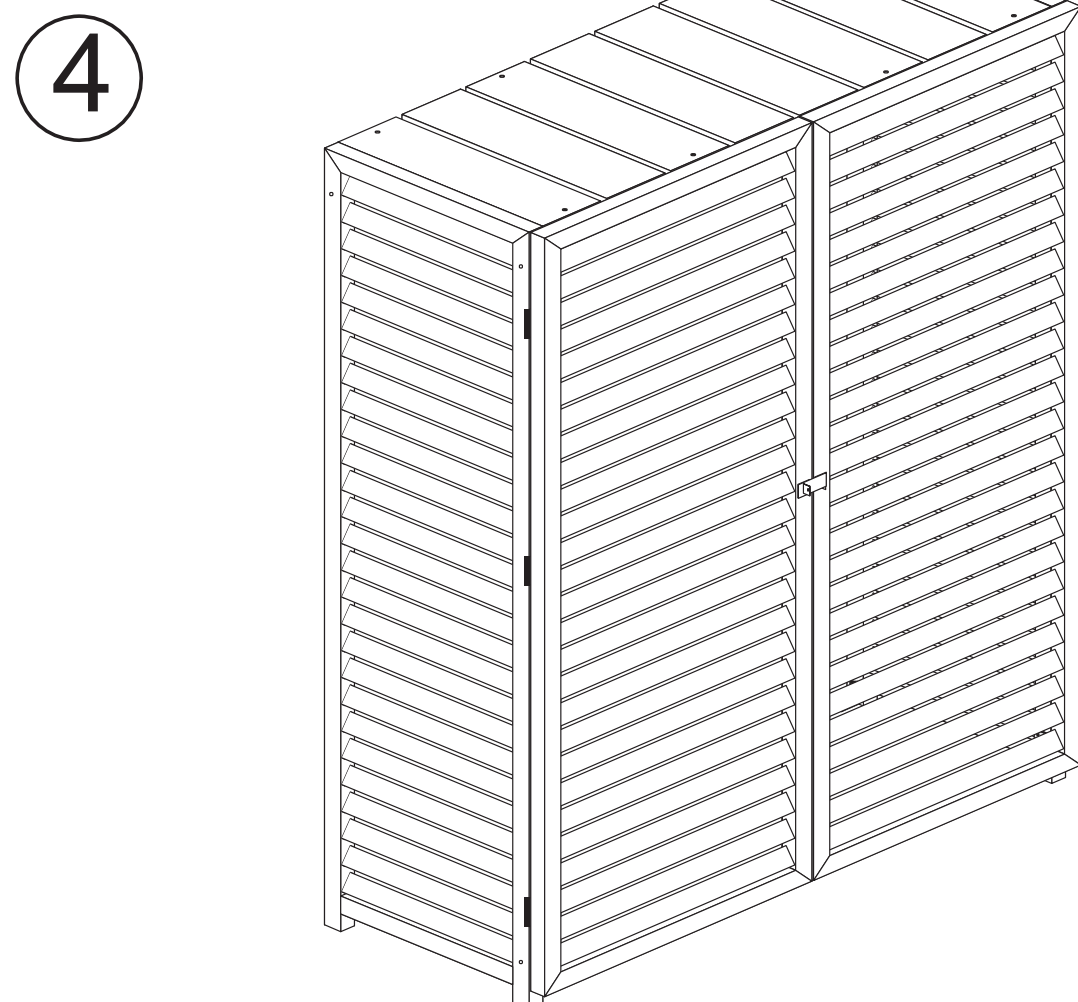
1. Vissez les vis puis les boulons aux emplacements pré-perçés prévus. Multipliez l'opération dans les 3 coins de chaque panneau.
2. Vissez le clip en "L" au sol et sur les panneaux latéraux pour maintenir le cache clim.
3. Fixez le crochet dans le milieu de la barre aluminium inférieure.



Placez le capot supérieur sur les barres en aluminium et vissez le à l'aide de boulons pour le maintenir en place.



Vérifiez que la porte est dans le bon sens (lamme vers le bas) puis vissez les charnières. Répétez l'opération pour la deuxième porte. Il est recommandé d'être 2 personnes pour cette étape.



Une fois le montage et l'installation finis, veuillez vérifier attentivement que toutes les pièces soient solidement fixées.