

FICHE TECHNIQUE

Si-83 Pack 1

Pompe centrifuge à réservoir

Références Sauerermann® : SI83CE01UN23 - SI83CE41UN23 - SI83CE71UN23



La pompe centrifuge à réservoir réinventée

Les ingénieurs Sauerermann ont complètement repensé la pompe centrifuge à réservoir, rendant la Si-83 plus durable, compacte et puissante que toute autre pompe de sa catégorie, tout en réduisant et facilitant son temps d'installation et de maintenance. La Si-83 est livrée avec une application smartphone dédiée qui rend l'installation à la fois simple et intuitive.

La Si-83 est fabriquée à partir de matériaux et de composants robustes pour une durabilité et une fiabilité exceptionnelles. D'une grande polyvalence, la Si-83 est idéale dans les applications climatisation ou réfrigération et tout aussi efficace dans les applications chauffage.

Avantages



Très hautes performances

- Débit maximal : 700 l/h
- Pression maximale : 5,7 m
- Capacité du réservoir : 2 l



Maintenance facile et rapide

- Inutile de retirer la pompe de l'installation pour la nettoyer
- Clapet anti-retour amovible
- Remplace les modèles Si-1801, Si-1805 et Si-82
- Fonction Maintenance intégrée dans l'application (disponible pour les appareils iOS et Android)



Installation facile et rapide en tout lieu

- Conçue pour une installation intuitive
- Peut être installée au sol, au mur ou suspendue au plafond
- 6 possibilités pour l'entrée des condensats pour une flexibilité d'installation inégalée : 4 entrées sur le dessus, une entrée de chaque côté du réservoir
- Système de pattes de fixation facilitant la mise à niveau
- S'installe facilement sous les appareils grâce à son profil très bas : 129 mm de hauteur
- Application smartphone dédiée (disponible pour les appareils iOS et Android)



Durabilité et fiabilité exceptionnelles

- Flotteur de détection conçu pour résister à l'encrassement
- Arbre moteur en acier inoxydable
- Tolère les condensats acides et haute température (pH > 2,5) produits par les chaudières gaz à condensation

Contenu du kit

- 1x Pompe centrifuge avec réservoir de 2 l
- Clapet anti-retour amovible, Ø ext. 10 mm
- Câble d'alimentation de 1,8 m avec prise
- Interrupteur de sécurité intégré, câble de 1 m, avec prise, NC (SI83CE01UN23), NO (SI83CE41UN23) ou NC/NO (SI83CE71UN23)
- 2 vis, 2 chevilles
- Connecteur droit et collier de serrage pour tuyauterie Ø 6 mm int.




Caractéristiques techniques

Débit maximal	700 l/h
Volume du réservoir	2 l
Alimentation électrique	230 V~ 50 Hz - 115 W – 1.4 A
Hauteur de refoulement max.	5,4 m (65 l/h)
Pression maximale (débit 0)	5,7 m
Température max. des condensats	55°C, 80°C sur courtes périodes de 10 minutes
Acidité max. des condensats	pH > 2,5 (chaudières gaz à condensation)
Poids (avec emballage)	1,83 kg
Dimensions du packaging	L 315 mm x l 151 mm x H 175 mm
Masterpack	L 780 mm x l 332 mm x H 203 mm
Quantité par palette	105 pièces (taille EUR)
Contact de sécurité	SI83CE01UN23 : NC : 5 A résistif 250 V SI83CE41UN23 : NO : 5 A résistif 250 V SI83CE71UN23 : NC/NO : 5 A résistif 250 V
Protection thermique (sur-chauffe)	Oui : 120°C (redémarrage automatique)
Cycles de fonctionnement	7% non continu
Classe	I
Protection	IP44
Normes de sécurité	SI83CE01UN23 : CE / EAC (Q2/2020) SI83CE41UN23 & SI83CE71UN23 : CE
Directive RoHS	Conforme
Directive DEEE	Conforme

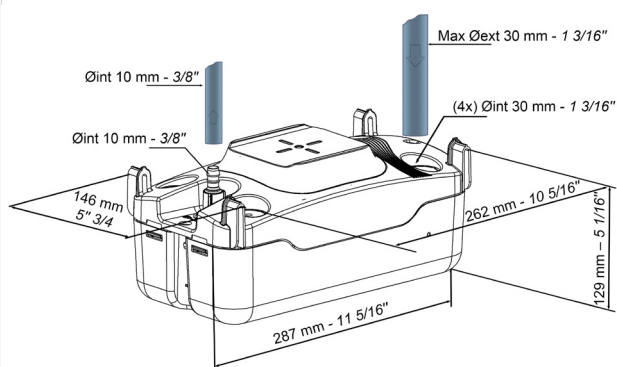
Applications

- Armoires de climatisation
- Reprises multicassettes
- Gainables
- Chaudières gaz à condensation
- Armoires réfrigérées
- Evaporateurs

Accessoires

Nom	Référence
 Tube PVC transparent Ø int. 10 mm, 25 m	ACC00911 ACC00915 (armé)
 Clapet anti-retour de remplacement pour tuyauterie Ø ext. 10 mm	ACC00925
 Adaptateur multi-diamètre pour tuyauterie Ø 15/17 - 20 - 24/25 - 32 - 40 mm	ACC00939

Dimensions



Débites réels (l/h)

Hauteur de refoulement	Longueur totale de la tuyauterie avec Ø int. 10 mm			
	5 m	10 m	20 m	30 m
1 m	372	324	243	186
2 m	314	275	203	180
3 m	270	227	162	120
4 m	190	144	96	84
5 m	112	22	8	-

