

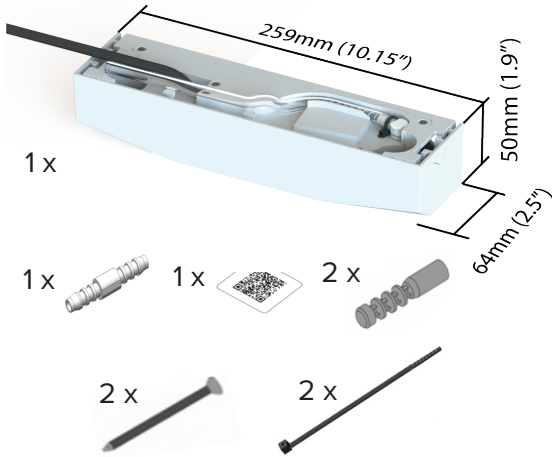


CONDENSATE WATER PUMP

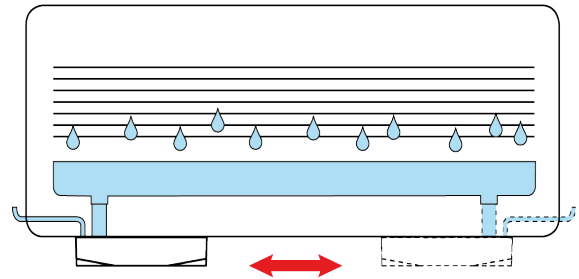
FREEZY

TECHNICAL
DATA
NO.116579

COMPOSANTS/ KOMPONENTEN/ COMPONENTS/
COMPONENTI/ VCOMPONENTES



INSTALLATION / EINRICHTUNG / INSTALLATION /
INSTALLAZIONE / INSTALACION



La pompe peut être installée à droite ou à gauche sous l'unité de climatisation.

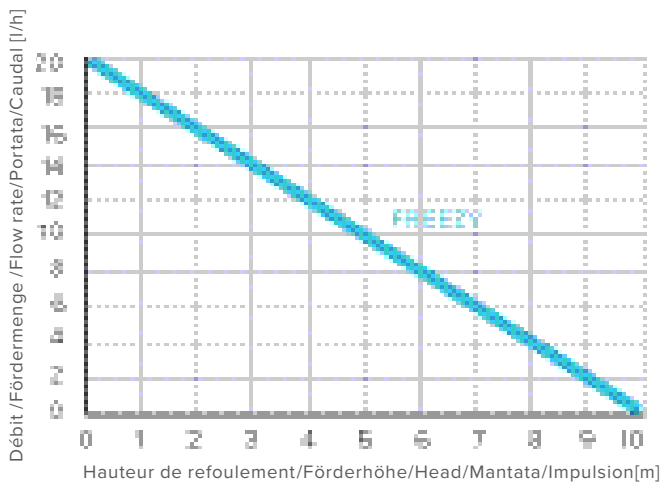
Die Pumpe kann rechts oder links unter dem Klimagerät installiert werden.

Pump can be installed underneath the evaporator on the right or on the left.

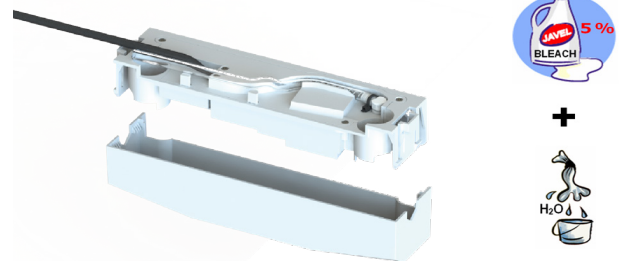
La pompa può essere installata a destra o a sinistra sotto l'unità di climatizzazione.

La bomba se puede instalar a la derecha o a la izquierda debajo de la unidad de aire acondicionado.

PERFORMANCES/ AUFFÜHRUNGEN /PERFORMANCES/
SPETTACOLI/ ACTUACIONES



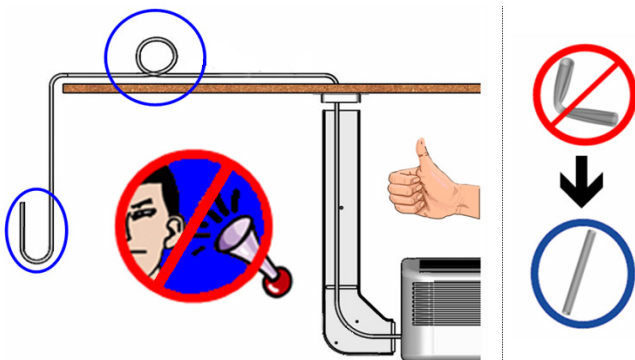
Entretien / Wartung / Maintenance /
Pulizia / Mantenimiento



Enlever le couvercle et nettoyer une fois par année.
Entfernen Sie den Deckel und reinigen Sie ihn einmal im Jahr.

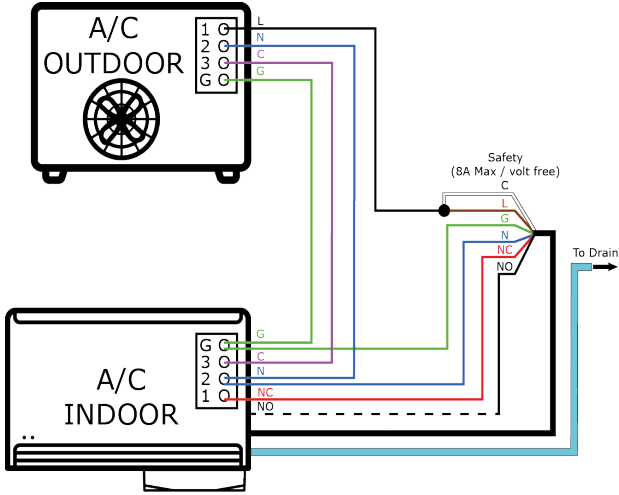
Dismount the cover and clean it once a year.
Rimuovere il coperchio e pulirlo una volta all'anno.
Retirar la tapa y limpiar una vez al año.

Conseils / Vorschläge / Advices /
Consigli / Consejos

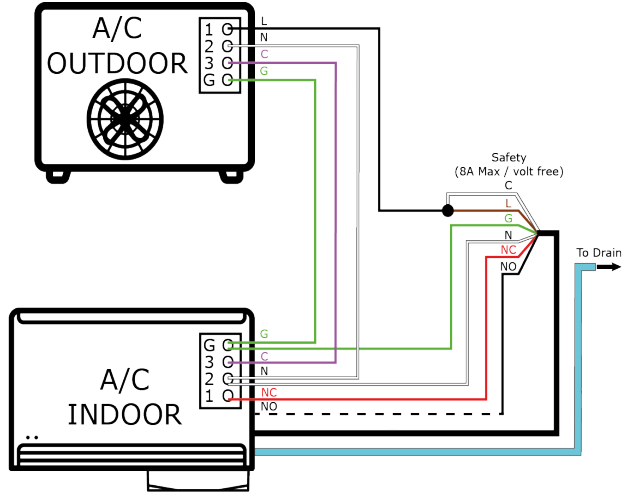




MINI SPLIT AND MULTI SPLIT SYSTEM

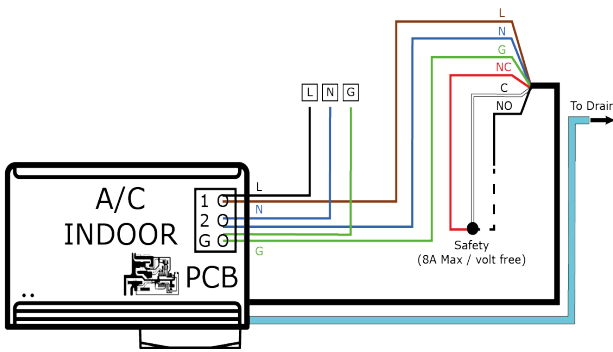


All other countries
Autres pays

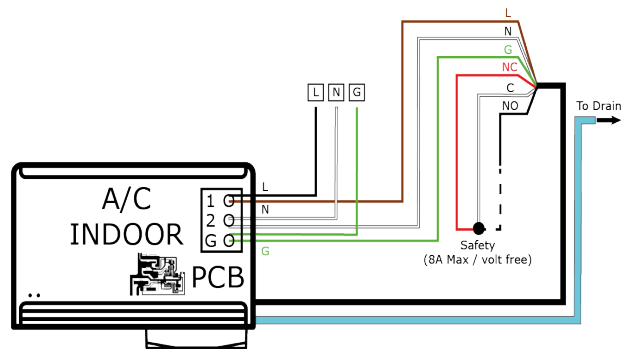


USA
USA

VRF SYSTEM



All other countries
Autres pays



USA
USA

Pour nos vidéos d'installation, recherchez 'Gotec SA' sur Youtube
Suchen Sie für unsere Installationsvideos auf Youtube nach «Gotec SA»
For our installation videos, search 'Gotec SA' on Youtube
Per i nostri video di installazione, cerca 'Gotec SA' su Youtube
Para nuestros videos de instalación, busque «Gotec SA» en Youtube

Voir Conditions générales de ventes : www.gotec.ch
Siehe Allgemeine Verkaufsbedingungen: www.gotec.ch
See General sales conditions : www.gotec.ch
Vedi Condizioni generali di vendita: www.gotec.ch
Ver condiciones generales de venta: www.gotec.ch

Certifications

