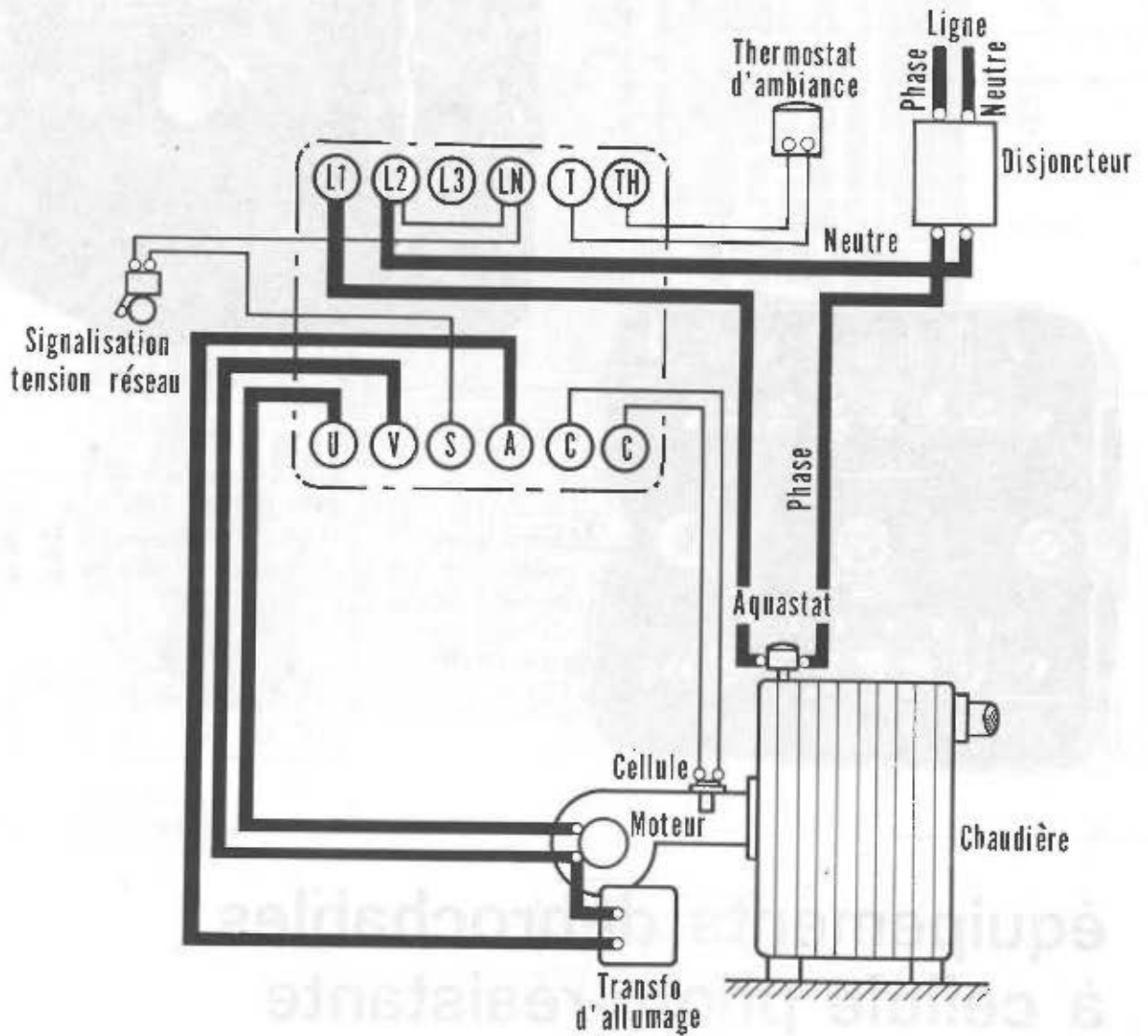


MA 800

SCHEMAS DE RACCORDEMENT



NOTICE D'INSTRUCTIONS

RENSEIGNEMENTS TECHNIQUES

Utilisation en courant monophasé bi-tension	127/220V	+ 10 % - 15 %
Fréquence	50 Hz	
Puissance nominale du moteur monophasé	0,25 kW	
du transformateur d'allumage	100 VA	
Signalisation (Tension réseau)	2 A	
Circuit de commande du thermostat alimenté en	230V, 50 Hz	
Température ambiante maximum permise		
Équipement	40° C	
Cellule	70° C	
Consommation en marche normale	15 VA	

Porte cellule	8205
Eclairage minimum de la cellule	30 lux
Sécurité : 20 sec. pour brûleur débit maxi :	10 Kgh
10 sec. pour brûleur débit maxi :	30 Kgh

DIAGRAMME DE FONCTIONNEMENT

A : Démarrage normal avec allumage



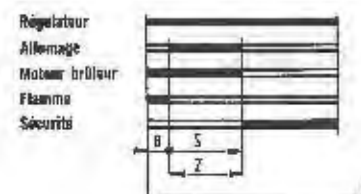
B : Extinction de flamme avec réallumage



C : Démarrage sans allumage



D : Extinction de flamme sans réallumage

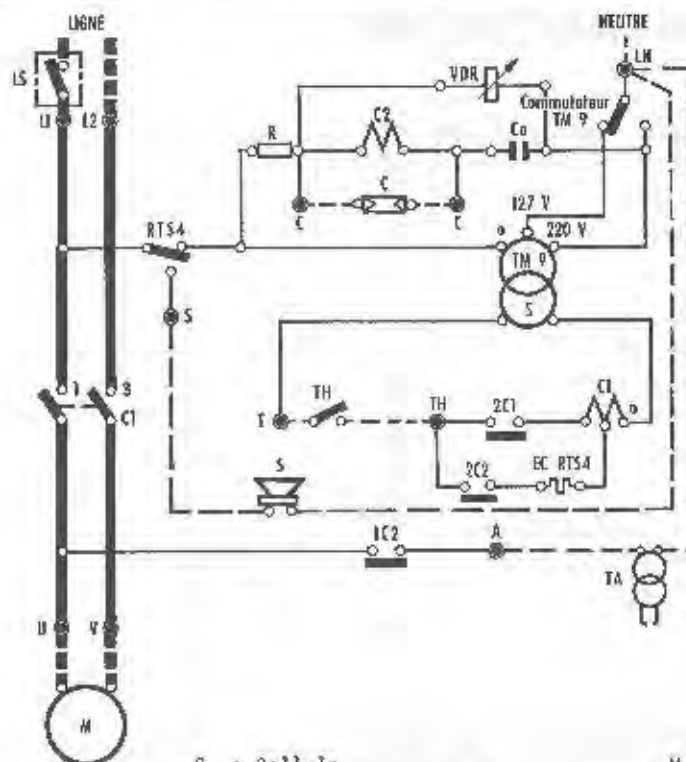


S : Temps de sécurité

B : Marche normale

Z : Durée d'allumage

SCHÉMA DE PRINCIPE



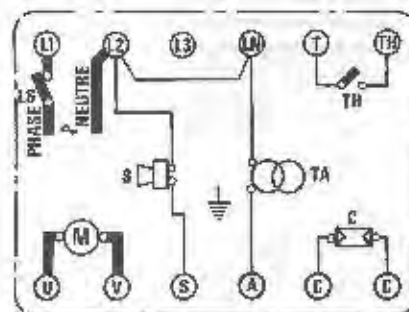
~ : Alimentation réseau
 LS : Limiteur sécurité (tension réseau)
 TH : Thermostat d'ambiance (24 V)

C : Cellule
 TA : Transformateur d'allumage
 S : Signalisation tension réseau

M : Moteur brûleur
 C1 : Relais moteur
 C2 : Relais flamme

SCHÉMA DE RACCORDEMENT

~ : Alimentation
 M : Moteur
 TA : Transfo d'allumage
 C : Cellule
 S : Signalisation
 LS : Limiteur de sécurité
 TH : Thermostat



ENCOMBREMENT

