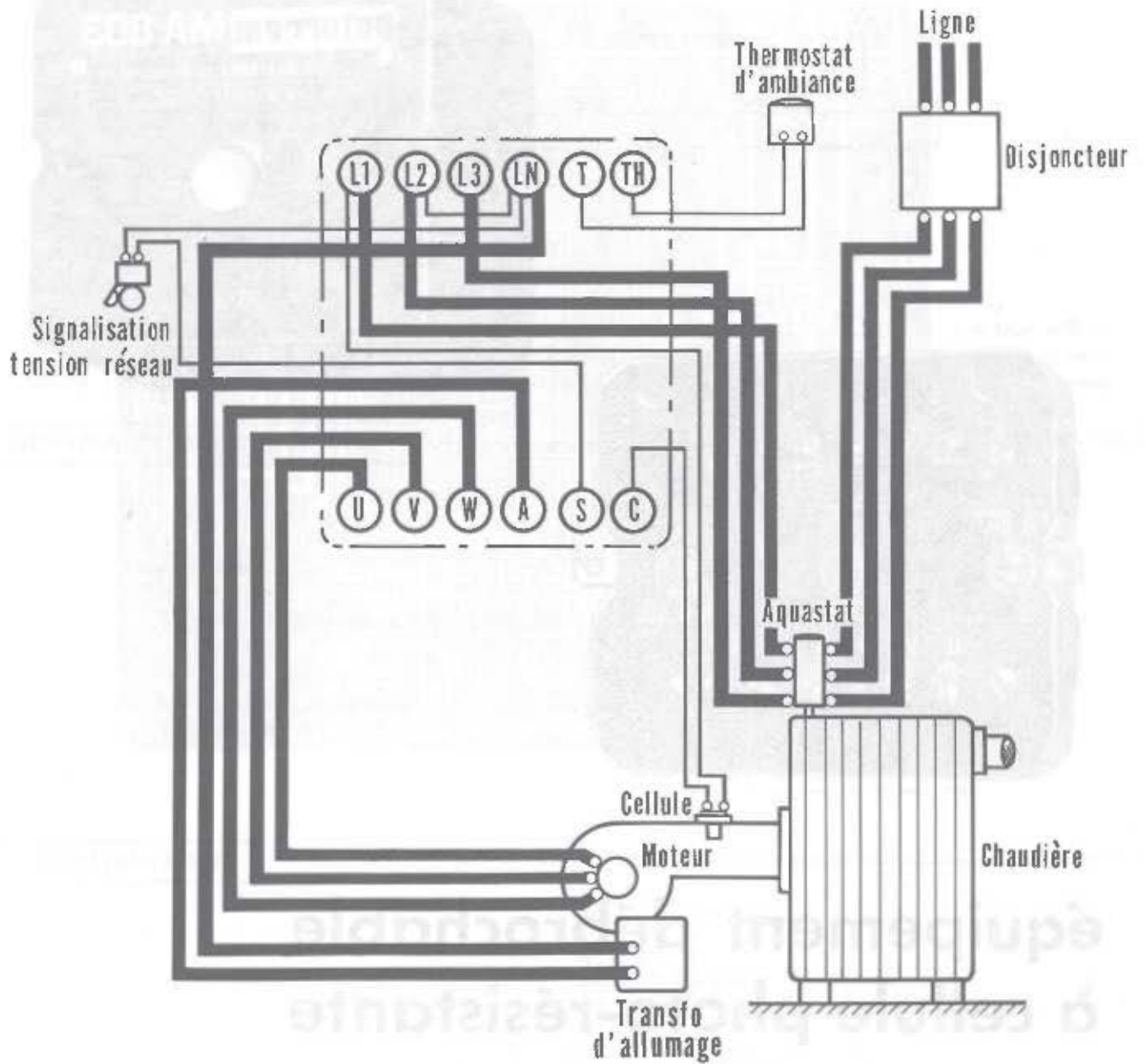


MA 803

SCHEMA DE RACCORDEMENT



NOTICE D'INSTRUCTIONS

ÉQUIPEMENT MA 803

NOTICE NTC 2042

RENSEIGNEMENTS TECHNIQUES

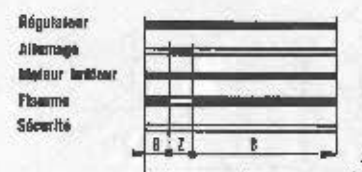
Utilisation en courant monophasé ou triphasé	bi-tension 220/380V	+ 10 % - 15 %	Porte cellule	0205
Fréquence		50 Hz	Eclairage minimum de la cellule	30 lux
Puissance nominale			Sécurité 20 sec. pour brûleur débit maxi :	10 Kgh
du moteur	monophasé	0,25 Kw	10 sec. pour brûleur débit maxi :	30 Kgh
	triphasé	0,75 Kw		
du transformateur d'allumage		400 VA		
Signalisation (Tension réseau)		2 A		
Circuit de commande du thermostat alimenté en		24 V, 50 Hz		
Température ambiante maximum permise				
Équipement		40° C		
Cellule		70° C		
Consommation en marche normale		11 VA		

DIAGRAMME DE FONCTIONNEMENT

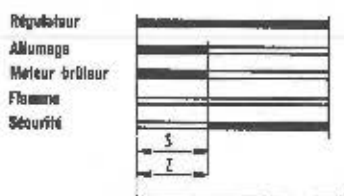
A : Démarrage normal avec allumage



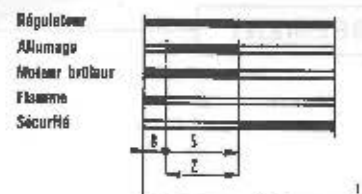
B : Extinction de flamme avec réallumage



C : Démarrage sans allumage



D : Extinction de flamme sans réallumage

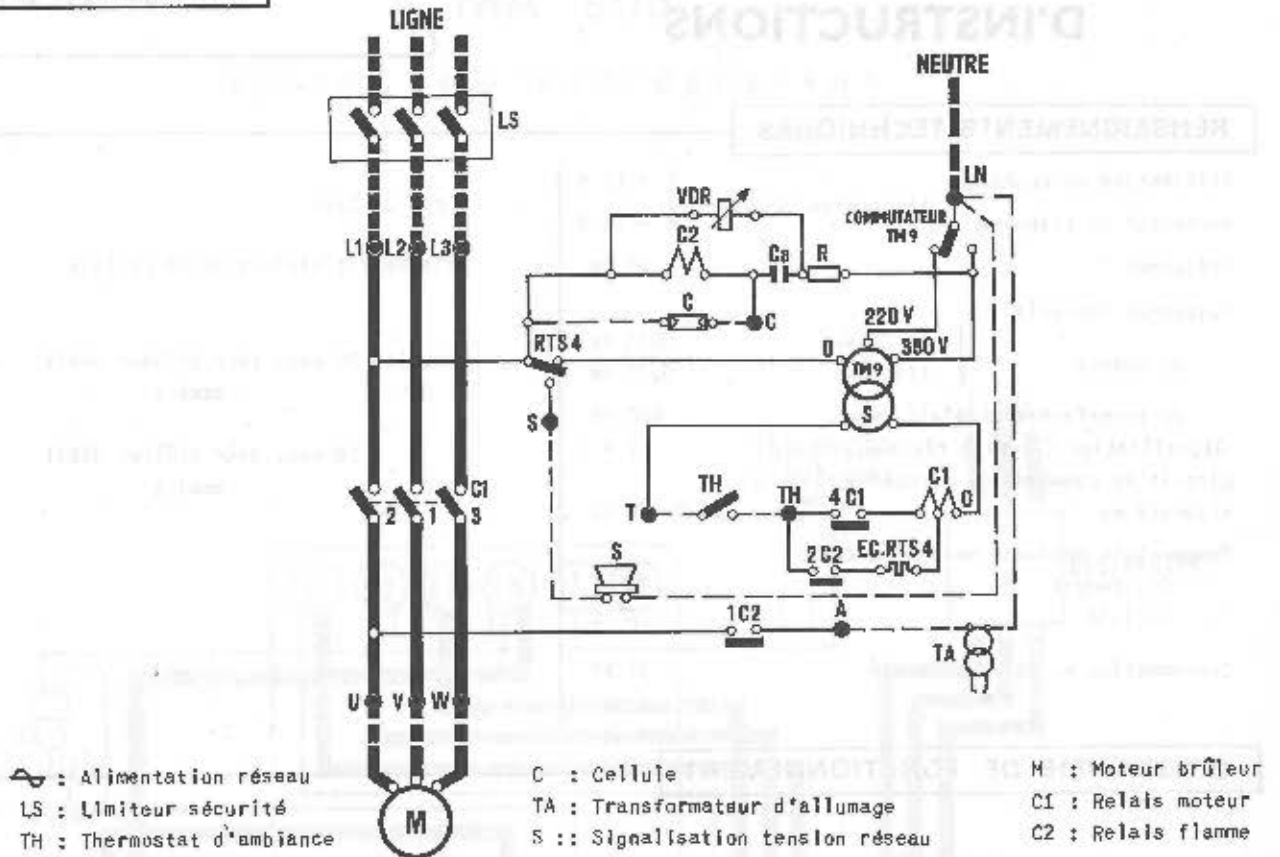


S : Temps de sécurité

B : Marche normale

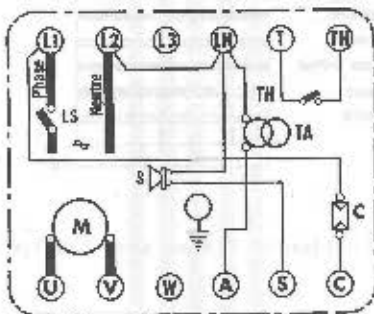
Z : Durée d'allumage

SCHEMA DE PRINCIPE



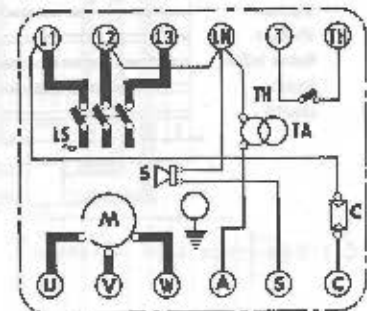
SCHEMA DE RACCORDEMENT

RACCORDEMENT EN MONOPHASE



- ⚡ : Alimentation
- M : Moteur
- TA : Transfo d'allumage
- C : Cellule
- S : Signalisation
- LS : Limiteur de sécurité
- TH : Thermostat

RACCORDEMENT EN TRIPHASE SANS NEUTRE



ENCOMBREMENT

