

## Dispositif d'allumage par impulsions

**Pour des chaudières atmosphériques au gaz.  
Câbles d'alimentation et de haute tension  
enfichables.**

### DOMAINE D'APPLICATION

Le dispositif d'allumage par impulsions ZT 870 est particulièrement approprié pour un allumage entièrement automatique d'appareils de chauffage atmosphériques au gaz.

### CONCEPTION ET CONSTRUCTION

Le bobinage du transformateur et la commande électronique sont intégrés dans un boîtier résistant à la chaleur, antichocs et protégés de façon optimale par un enrobage PU de la poussière et de l'humidité.

L'une des deux pattes de fixation est utilisée pour la mise à la terre. Les fiches de branchement pour le câble d'alimentation et de haute tension permettent une installation rapide et simple.

### DESCRIPTION DES FONCTIONS

Le circuit de commutation électronique produit environ 50/60 impulsions par seconde. Ces impulsions sont élevées à l'aide d'un transformateur jusqu'à une tension d'environ 16kV.

Non seulement la tension au secondaire, mais également l'énergie dégagée par les étincelles sont indépendantes de la fréquence et de la tension du réseau.

Toutefois, la fréquence des impulsions diminue lors d'une baisse de la tension du réseau et augmente lors des surtensions du réseau.

Les temps très court des impulsions des étincelles d'allumage ainsi que leur stabilité évitent toute influence sur la surveillance par ionisation.

### INSTRUCTIONS DE MONTAGE

Lors du montage et du branchement, respecter les instructions relatives à l'installation.

Pour éviter les parasites ou les pertes de ligne, le câble d'allumage doit être le plus court possible.

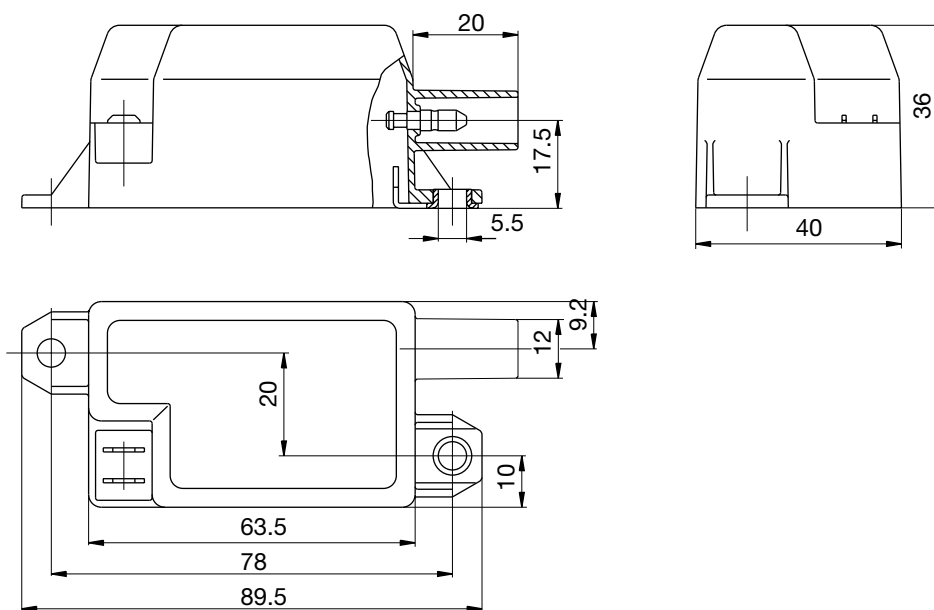
Le faible encombrement et le montage aisé du dispositif d'allumage par impulsions ZT 870 permettent à celui-ci d'être positionné très près de l'électrode d'allumage.



### DESCRIPTION TECHNIQUE

|                          |  |
|--------------------------|--|
| Tension d'alimentation   | 220 / 240 V (-15... +10%)<br>50/60 Hz      |
| ou                       | 110 / 120 V (-15... +10%)<br>50/60 Hz      |
| Raccordements:           |  |
| Phase / Neutre           | Prise à angle bipolaire<br>Satronic        |
| Terre                    | Patte de fixation                          |
| Haute tension            | Prise                                      |
| Consommation             | 17 mA (220/240 V)<br>22 mA (110/120 V)     |
| Durée de mise en circuit | 50% en 3 min.                              |
| Degré d'antiparasitage   | selon EN 55014                             |
| Tension d'allumage       | 16 kV (amplitude)                          |
| Courant d'allumage       | 200 mA (amplitude)                         |
| Fréquence des étincelles | env. 50/60 Hz                              |
| Energie par étincelle    | 4 mJ                                       |
| Longueur de l'arc        | 2... 5 mm                                  |
| Câble d'allumage         | Silicone, ø 7 mm<br>Longueur normale 30 cm |
| Degré de protection      | IP 40                                      |
| Température ambiante     | -20° C... +60° C                           |
| Position de montage      | indifférente                               |
| Poids                    | 220 g                                      |

## ENCOMBREMENT ZT 870



## INDICATIONS POUR COMMANDE

### ARTICLE

### DESIGNATION

### REF. NR.

Transformateur d'allumage

ZT 870

13000

ou

ZT 870 110 V

13010

Câble de raccordement

ZT 870 Câble d'alimentation 0,3 m

7293001

Câble d'allumage

ZT 870 Câble d'allumage 0,3 m

72730

ou, au choix

ZT 870 Câble d'allumage 1 m

72710

Les indications pour commande ci-dessus se rapportent à des exécutions normales.

Le programme de vente comprend également des exécutions spéciales.

Sous réserve de toute modification technique.