



## Accessoires de raccordement pour coffrets de sécurité

## AGM...

Accessoires pour le raccordement des coffrets de sécurité sur l'installation.

Les AGM... et cette fiche produit sont destinés aux constructeurs (OEM) qui utilisent ces accessoires dans ou sur leurs produits.

### Domaines d'application

Les AGM... sont utilisés avec les coffrets de sécurité suivants :

Type	Socle embrochable	Passe-câble Pg11	Passe-câble M16
LAL2...	<b>AGM410490500</b>	x	
	<b>AGM13.1</b>		x
LFL...	<b>AGM410490550</b>	x	
	<b>AGM14.1</b>		x
LDU...	<b>AGM11</b>	x	
	<b>AGM11.1</b>		x
LGI16...	<b>AGM15</b>	x	
	<b>AGM15.1</b>		x
LOK16...	<b>AGM16</b>	x	
	<b>AGM16.1</b>		x
LGK16...	<b>AGM17</b>	x	
	<b>AGM17.1</b>		x

## Mises en garde

---



**Le respect des consignes de sécurité suivantes permet d'éviter tout dommage pour les personnes, les biens et l'environnement.**

- Toutes les interventions (montage, installation, maintenance, etc.) ne doivent être réalisées que par du personnel dûment qualifié.
- En cas de travaux à proximité des bornes de raccordement, coupez l'alimentation.
- Assurez, par des mesures appropriées, la protection contre les contacts accidentels sur les raccordements électriques.
- Vérifiez la conformité du câblage et l'ensemble des fonctions de sécurité.

## Indications pour le montage

---

- Respectez les consignes de sécurité locales en vigueur.
- Reliez la bride de mise à la terre du socle embrochable AGGM... au brûleur à l'aide d'une vis métrique avec protection contre le desserrage.

## Indications pour l'installation

---

- Ne pas permuter les conducteurs de phase et de neutre.
- Le schéma et les indications pour le montage et la mise en service du fabricant de brûleurs doivent servir pour le raccordement des vannes et autres composants.
- Pour la séparation du réseau, prévoyez un interrupteur actif sur toutes les bornes, et ayant une largeur d'ouverture d'au moins 3 mm.
- Utilisez un fusible externe pour la protection du coffret de sécurité.

## Indications pour la mise en service

---

- Avant la mise en service il y a lieu de vérifier la conformité du câblage.

## Normes et Certificats

---



Conformité aux directives relatives

- à la compatibilité électromagnétique (CEM) 89/336/CEE
- aux appareils à gaz 90/396/CEE
- à la basse tension 73/23/CEE



ISO 9001: 2000  
Cert. 00739



ISO 14001: 1996  
Cert. 38233

## Indications pour la maintenance

---

- Après chaque échange d'appareil, contrôler le câblage et effectuer l'ensemble des fonctions de sécurité.

## Indications pour le recyclage



Le socle ne doit pas être éliminé comme un déchet domestique.

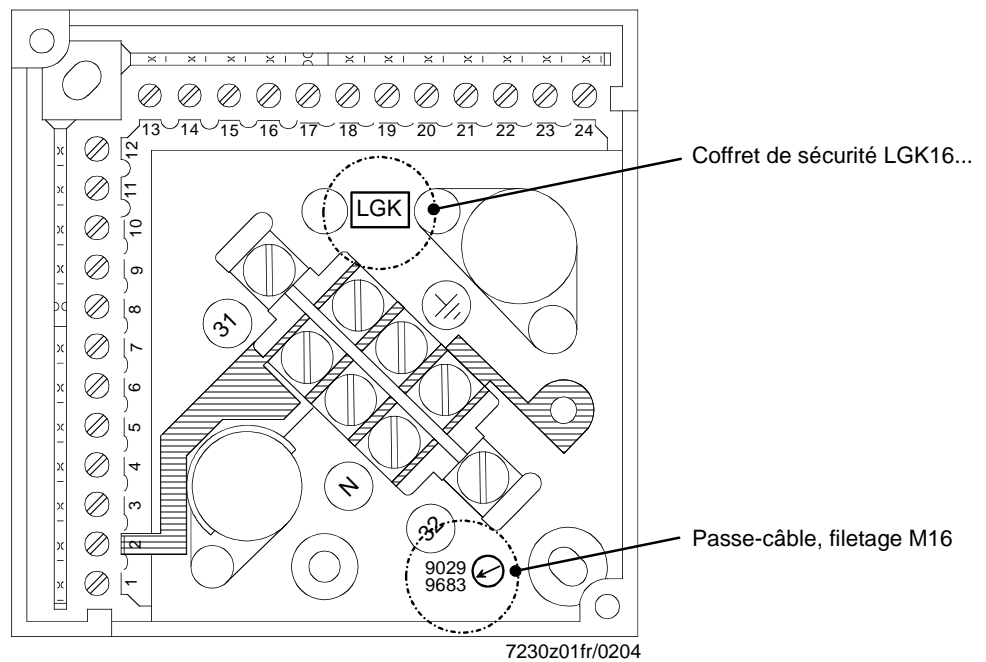
**Respecter impérativement la législation locale en vigueur !**

## Exécution

- En plastique noir, résistant aux chocs et à la chaleur.
- Le socle embrochable et le bornier sont conçus de sorte à interdire le raccordement d'autres coffrets de sécurité que ceux prévus.
- 24 bornes de raccordement.
- Bornes relais "31" et "32".
- 3 bornes de mise à la terre, terminées par une languette pour mise à la terre du brûleur.
- 3 bornes de neutre, reliées à la borne 2.
- 14 ouvertures défonçables pour l'introduction de câbles à l'aide de passe-câbles, dont 8 latérales et 6 dans le fond du socle.
- 6 ouvertures latérales défonçables, filetées pour presse-étoupe de câble Pg11 ou M16.

Repérage sur le socle embrochable

Exemple sur le LGK16... :



Passe-câble **Pg11** aménagé dans le socle, repéré par le numéro **9029**, voir «Encombrements».

Passe-câble **M16** aménagé dans le socle, repéré par le numéro **9683**, voir «Encombrements».

Remarque

Les détrompeurs du socle interdisent la connexion de coffrets de sécurité non compatibles !

## Indications pour la commande

<b>Socle embrochable</b> pour coffrets de sécurité LDU...	
– avec passe-câble Pg11 <sup>1)</sup>	<b>AGM11</b>
– avec passe-câble M16 <sup>2)</sup>	<b>AGM11.1</b>
<b>Socle embrochable</b> pour coffrets de sécurité LAL...	
– avec passe-câble Pg11 <sup>1)</sup>	<b>AGM410490500</b>
– avec passe-câble M16 <sup>2)</sup>	<b>AGM13.1</b>
<b>Socle embrochable</b> pour coffrets de sécurité LFL1...	
– avec passe-câble Pg11 <sup>1)</sup>	<b>AGM410490550</b>
– avec passe-câble M16 <sup>2)</sup>	<b>AGM14.1</b>
<b>Socle embrochable</b> pour coffrets de sécurité LGI16..., livré d'origine avec un shunt "J"	
– avec passe-câble Pg11 <sup>1)</sup>	<b>AGM15</b>
– avec passe-câble M16 <sup>2)</sup>	<b>AGM15.1</b>
<b>Socle embrochable</b> pour coffrets de sécurité LOK16...	
– avec passe-câble Pg11 <sup>1)</sup>	<b>AGM16</b>
– avec passe-câble M16 <sup>2)</sup>	<b>AGM16.1</b>
<b>Socle embrochable</b> pour coffrets de sécurité LGK16...	
– avec passe-câble Pg11 <sup>1)</sup>	<b>AGM17</b>
– avec passe-câble M16 <sup>2)</sup>	<b>AGM17.1</b>
<sup>1)</sup> Repéré par le N° „9029“, voir «Encombrements»	
<sup>2)</sup> Repéré par le N° „9683“, voir «Encombrements»	

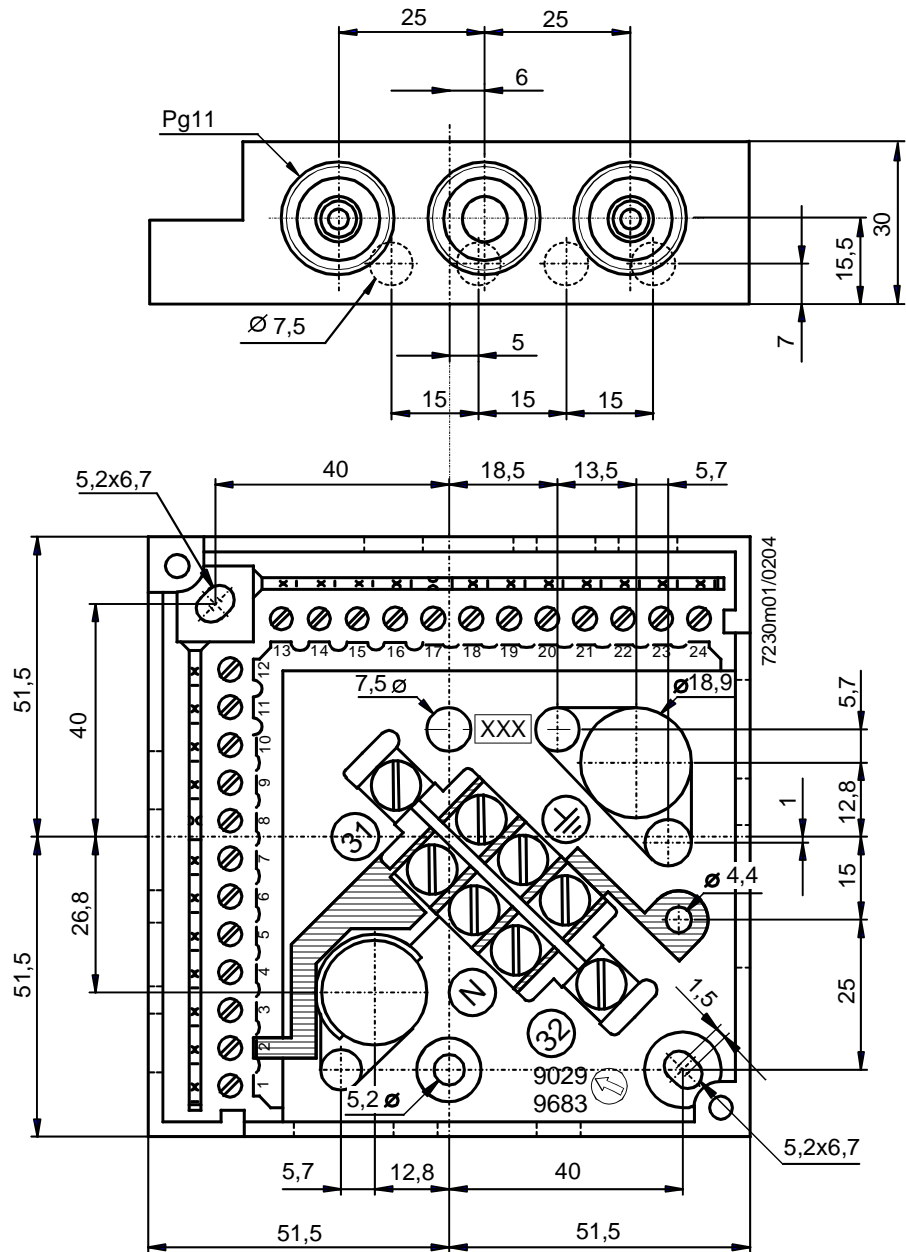
## Caractéristiques techniques

Caractéristiques générales	Couple de serrage	selon EN60-335	
	Câble avec embouts	50 Ncm	
	Couple de desserrage	40 Ncm	
	Sections de câble admises pour bornes	min. 0,5 mm <sup>2</sup> max. 1,5 mm <sup>2</sup> fils ou câbles plats avec embouts	
	pour bornes relais N, PE, 31 et 32	min. 0,5 mm <sup>2</sup> max. 1,5 mm <sup>2</sup> fils ou câbles plats avec mbouts (pour 2 fils ou câbles plats, utiliser les mêmes sections de câble par borne)	
	Embouts de câble	correspondant à la section du câble plat	
	Protection mécanique	IP 00	
	Poids	env. 165 g	
	Conditions ambiantes	Transport	DIN EN 60 721-3-2
		Conditions climatiques	classe 2K2
Température		–40...+60 °C	
Humidité		< 95 % hum. rel.	
Conditions mécaniques		classe 2M2	
Fonctionnement		DIN EN 60 721-3-3	
Conditions climatiques		classe 3K5	
Température		–20...+60 °C	
Humidité	< 95 % hum. rel.		
Conditions mécaniques	classe 3M2		



**La condensation, le givre et l'infiltration d'eau sont à proscrire !**

Socle AGM... avec  
passe-câble Pg11



Socle AGM... avec  
 passe-câble M16

