



Accessoires de raccordement pour coffrets de sécurité

AGM...

Accessoires pour le raccordement des coffrets de sécurité sur l'installation.

Les AGM... et cette fiche produit sont destinés aux constructeurs (OEM) qui utilisent ces accessoires dans ou sur leurs produits.

Domaines d'application

Les AGM... sont utilisés avec les coffrets de sécurité suivants :

Type	Socle embrochable	Passe-câble Pg11	Passe-câble M16
LAL2...	AGM410490500	x	
	AGM13.1		x
LFL...	AGM410490550	x	
	AGM14.1		x
LDU...	AGM11	x	
	AGM11.1		x
LGI16...	AGM15	x	
	AGM15.1		x
LOK16...	AGM16	x	
	AGM16.1		x
LGK16...	AGM17	x	
	AGM17.1		x

Mises en garde



Le respect des consignes de sécurité suivantes permet d'éviter tout dommage pour les personnes, les biens et l'environnement.

- Toutes les interventions (montage, installation, maintenance, etc.) ne doivent être réalisées que par du personnel dûment qualifié.
- En cas de travaux à proximité des bornes de raccordement, coupez l'alimentation.
- Assurez, par des mesures appropriées, la protection contre les contacts accidentels sur les raccordements électriques.
- Vérifiez la conformité du câblage et l'ensemble des fonctions de sécurité.

Indications pour le montage

- Respectez les consignes de sécurité locales en vigueur.
- Reliez la bride de mise à la terre du socle embrochable AGGM... au brûleur à l'aide d'une vis métrique avec protection contre le desserrage.

Indications pour l'installation

- Ne pas permuter les conducteurs de phase et de neutre.
- Le schéma et les indications pour le montage et la mise en service du fabricant de brûleurs doivent servir pour le raccordement des vannes et autres composants.
- Pour la séparation du réseau, prévoyez un interrupteur actif sur toutes les bornes, et ayant une largeur d'ouverture d'au moins 3 mm.
- Utilisez un fusible externe pour la protection du coffret de sécurité.

Indications pour la mise en service

- Avant la mise en service il y a lieu de vérifier la conformité du câblage.

Normes et Certificats



Conformité aux directives relatives

- à la compatibilité électromagnétique (CEM) 89/336/CEE
- aux appareils à gaz 90/396/CEE
- à la basse tension 73/23/CEE



ISO 9001: 2000
Cert. 00739



ISO 14001: 1996
Cert. 38233

Indications pour la maintenance

- Après chaque échange d'appareil, contrôler le câblage et effectuer l'ensemble des fonctions de sécurité.

Indications pour le recyclage



Le socle ne doit pas être éliminé comme un déchet domestique.

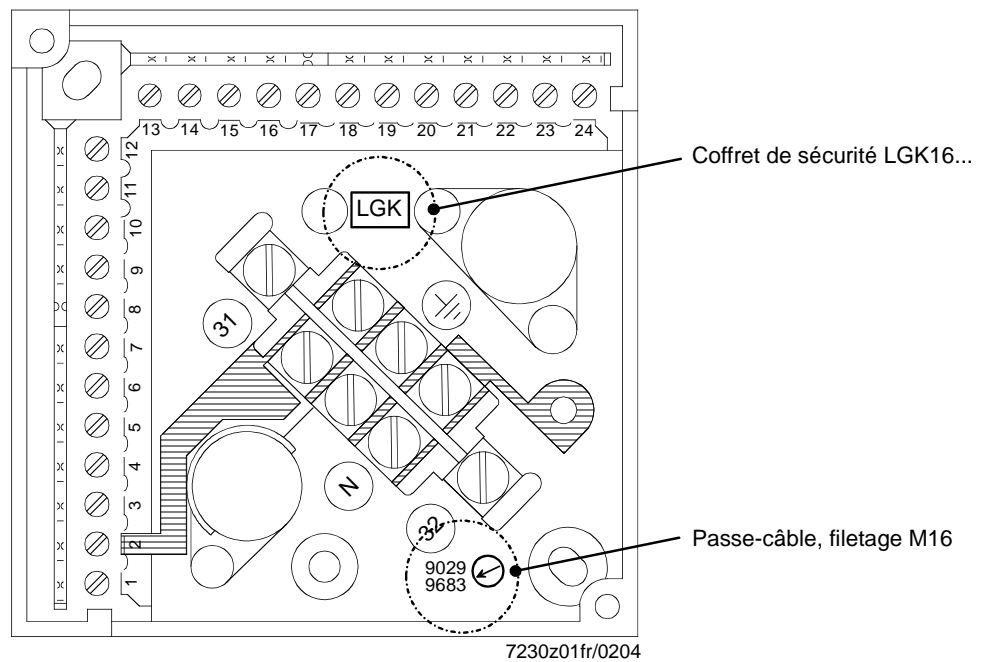
Respecter impérativement la législation locale en vigueur !

Exécution

- En plastique noir, résistant aux chocs et à la chaleur.
- Le socle embrochable et le bornier sont conçus de sorte à interdire le raccordement d'autres coffrets de sécurité que ceux prévus.
- 24 bornes de raccordement.
- Bornes relais "31" et "32".
- 3 bornes de mise à la terre, terminées par une languette pour mise à la terre du brûleur.
- 3 bornes de neutre, reliées à la borne 2.
- 14 ouvertures défonçables pour l'introduction de câbles à l'aide de passe-câbles, dont 8 latérales et 6 dans le fond du socle.
- 6 ouvertures latérales défonçables, filetées pour presse-étoupe de câble Pg11 ou M16.

Repérage sur le socle embrochable

Exemple sur le LGK16... :



Passe-câble **Pg11** aménagé dans le socle, repéré par le numéro **9029**, voir «Encombrements».

Passe-câble **M16** aménagé dans le socle, repéré par le numéro **9683**, voir «Encombrements».

Remarque

Les détrompeurs du socle interdisent la connexion de coffrets de sécurité non compatibles !

Indications pour la commande

Socle embrochable pour coffrets de sécurité LDU...	
– avec passe-câble Pg11 ¹⁾	AGM11
– avec passe-câble M16 ²⁾	AGM11.1
Socle embrochable pour coffrets de sécurité LAL...	
– avec passe-câble Pg11 ¹⁾	AGM410490500
– avec passe-câble M16 ²⁾	AGM13.1
Socle embrochable pour coffrets de sécurité LFL1...	
– avec passe-câble Pg11 ¹⁾	AGM410490550
– avec passe-câble M16 ²⁾	AGM14.1
Socle embrochable pour coffrets de sécurité LGI16..., livré d'origine avec un shunt "J"	
– avec passe-câble Pg11 ¹⁾	AGM15
– avec passe-câble M16 ²⁾	AGM15.1
Socle embrochable pour coffrets de sécurité LOK16...	
– avec passe-câble Pg11 ¹⁾	AGM16
– avec passe-câble M16 ²⁾	AGM16.1
Socle embrochable pour coffrets de sécurité LGK16...	
– avec passe-câble Pg11 ¹⁾	AGM17
– avec passe-câble M16 ²⁾	AGM17.1
¹⁾ Repéré par le N° „9029“, voir «Encombrements»	
²⁾ Repéré par le N° „9683“, voir «Encombrements»	

Caractéristiques techniques

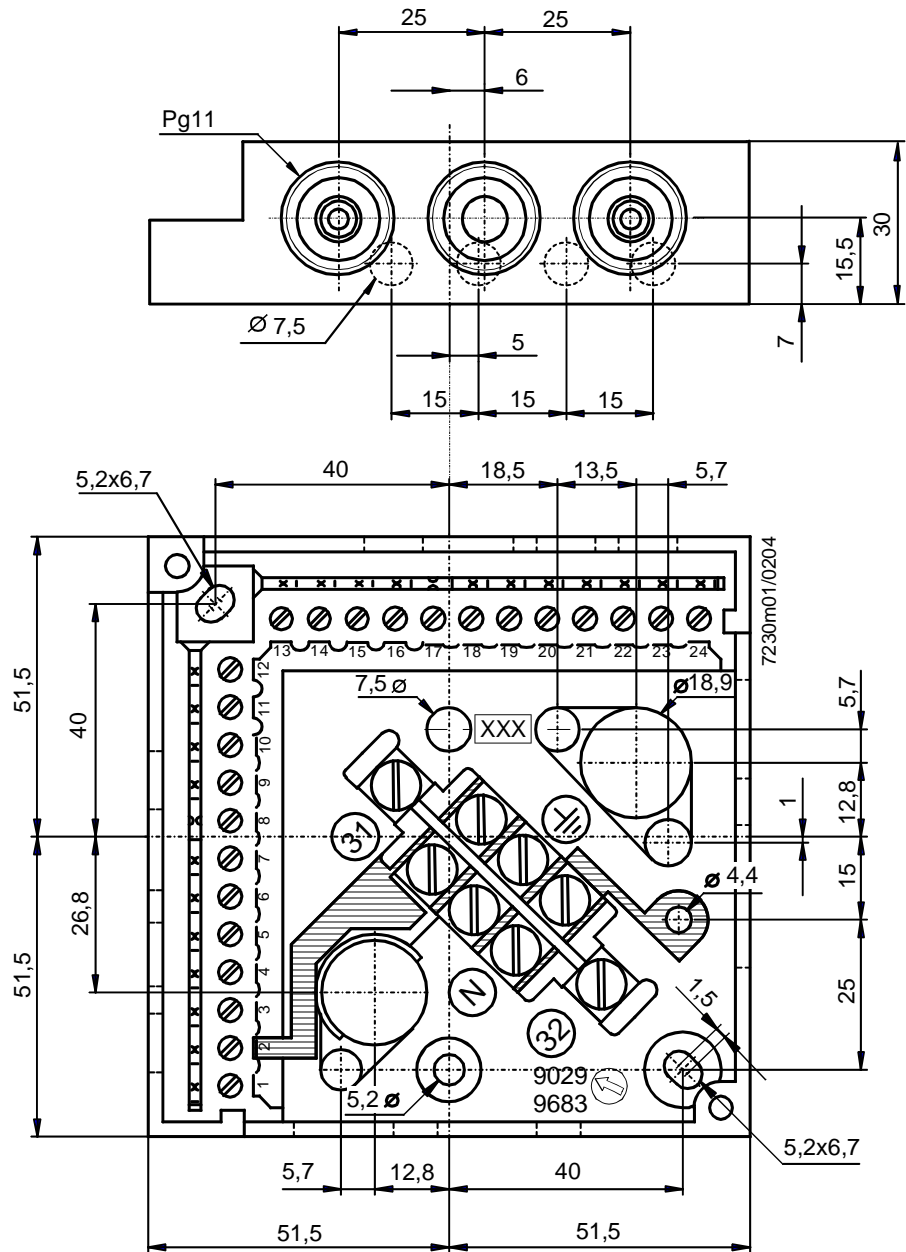
Caractéristiques générales	Couple de serrage	selon EN60-335	
	Câble avec embouts	50 Ncm	
	Couple de desserrage	40 Ncm	
	Sections de câble admises pour bornes	min. 0,5 mm ² max. 1,5 mm ² fils ou câbles plats avec embouts	
	pour bornes relais N, PE, 31 et 32	min. 0,5 mm ² max. 1,5 mm ² fils ou câbles plats avec mbouts (pour 2 fils ou câbles plats, utiliser les mêmes sections de câble par borne)	
	Embouts de câble	correspondant à la section du câble plat	
	Protection mécanique	IP 00	
	Poids	env. 165 g	
	Conditions ambiantes	Transport	DIN EN 60 721-3-2
		Conditions climatiques	classe 2K2
Température		–40...+60 °C	
Humidité		< 95 % hum. rel.	
Conditions mécaniques		classe 2M2	
Fonctionnement		DIN EN 60 721-3-3	
Conditions climatiques		classe 3K5	
Température		–20...+60 °C	
Humidité		< 95 % hum. rel.	
Conditions mécaniques		classe 3M2	



La condensation, le givre et l'infiltration d'eau sont à proscrire !

Encombrements (dimensions en mm)

**Socle AGM... avec
passe-câble Pg11**



**Socle AGM... avec
passe-câble M16**

