



Governors

Mod. STAB.300-310

Classification et Champ d'application

Les régulateurs de gaz **Governor** de **Pietro Fiorentini** sont conçus et fabriqués selon les dernières normes internationales. Ces appareils sont adéquats pour tous types d'installations, aussi bien intérieur qu'extérieur.

Le Governor est une solution idéal pour l'alimentation des brûleurs et pour la distribution du gaz basse pression, aussi bien domestique qu'industrielle. Les matériaux et composants utilisés permettent aux régulateurs de fonctionner avec tous types de gaz ; **Gaz Naturel, GPL, Propane** et tout autre **gaz non corrosif**.

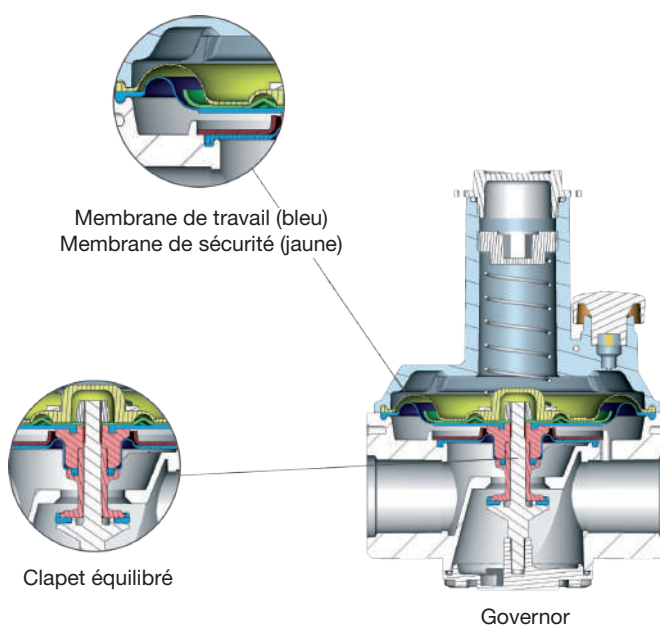
Tous les **Governor Pietro Fiorentini** sont équipés d'une clapet équilibré qui offre une grande précision dans la régulation de la pression de sortie, même en cas de variations élevées et brusque de la pression d'entrée.

Une fois installée dans un environnement fermé, la présence de la double membrane de sécurité permet (si cela est prévu par la législation nationale) d'éviter les fuites à l'extérieur.

Des modules complémentaires en option, tous dans un seul corps, permettent au Governor d'avoir plusieurs fonctions tout en réduisant considérablement les coûts d'installation et de maintenance.

Conçue pour répondre à vos besoins

- Grande Variété de Gamme
- Version Avec ou Sans Filtre
- Clapet de Sécurité Max/Min (OPSO/UPSO)
- Deuxième membrane de Sécurité
- Clapet équilibré
- Débits Élevés Garantis
- Connexions en Ligne/Coudées,



GOVERNOR
avec ou sans filtre



GOVERNOR
avec clapet de sécurité



GOVERNOR
avec sortie verticale



GOVERNOR
avec brides intégrées

CARACTERISTIQUES

Matériaux:

- **Corps:** EN AB 46100 - EN AB 43100
- **Couvercle:** EN AB 46100 - EN AB 43100 - ZAMA 3 INI EN 1774

Traitement de Surface:

- **Peinture:** POUDRE (sur demande)

Ressorts de réglage

MODÈLE GOVERNOR	30051/52/53 31051/52/53	30150/51/52 31150/51/52	30153/54/54F 31153/54/54F	30155 - 30155F 31155 - 31155F	30156F - 30157F 30158F
GAMME DE RESSORTS (mbar) / couleur	CODE RESSORT				
5 - 13 Vert	64470219	64470228	64470246	64470255	64470320
7 - 20 Rouge	64470220	64470229	64470247	64470256	64470324
10 - 30 Blanc	64470221	64470230	64470248	64470257	64470325
15 - 35 Noir	64470397	64470380	64470381	64470382	64470383
25 - 70 Jaune	64470295	64470297	64470299	64470301	64470321
60 - 150 Pourpre	64470296	64470298	64470300	64470302	64470322
140 - 300 Orange		64470235	64470253	64470262	64470323

Tab.1

Ressort pour le Clapet de Sécurité min (UPSO)

CODE	GAMME (mbar)	RANGE (KPa)
64470120	8 - 21	0.8 - 2.1
64470121	21 - 35	2.1 - 3.5
64470122	35 - 55	3.5 - 5.5
64470202	55 - 80	5.5 - 8.0

Tab.2

Ressorts pour le Clapet de Sécurité Max (OPSO)

CODE	GAMME (mbar)	GAMME (KPa)
64470197	35 - 50	3.5 - 5.0
64470198	50 - 70	5.0 - 7.0
64470199	70 - 100	7.0 - 10.0
64470200	100 - 160	10.0 - 16.0
64470113	160 - 220	16.0 - 22.0
64470201	220 - 300	22.0 - 30.0

Tab.3

Modèle Sans Filtre

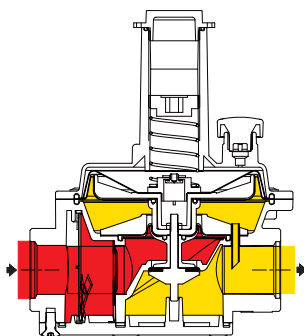
CARACTÉRISTIQUES

- Plage de pression d'entrée Bpu: au delà de +2,5mbar par rapport à la pression nominale de sortie (avec Pu max 500 mbar).
- Pression de Conception PS: 1 bar
- Plage de pression de sortie Wd: 5 ÷ 300 mbar (pour les modèles compacts 31051-52-53 plage de pression de sortie Wd 5 ÷ 150 mbar).
- Classe de précision AC: 15% de la valeur d'étalonnage Pd
- Classe de précision fermeture SG: +7.5 mbar / jusqu'à +30% de la valeur d'étalonnage Pd
- Plage de température -15°C + 60°C
- Filtre (degré de filtration) 50 µm

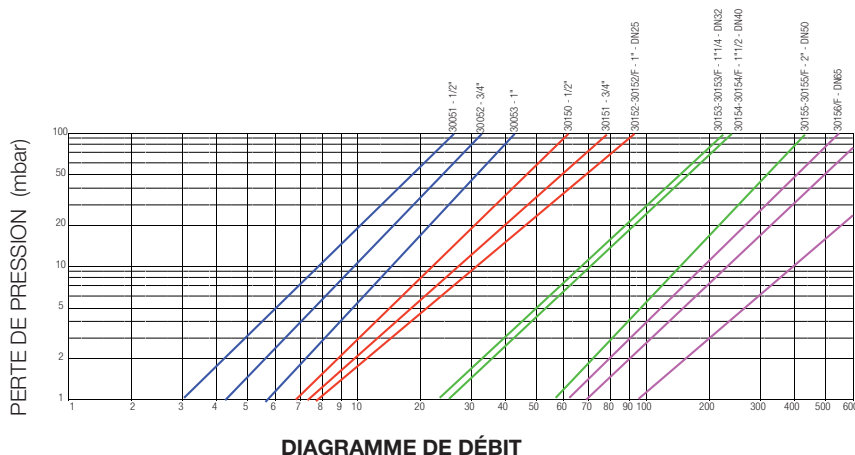
Débit GPL: multiplier la valeur du tableau par x 1,2

Débit en Azote : multiplier la valeur du tableau par x 0,789

CONFORMEMENT A LA DIRECTIVE CEE 90/396 CEE



GOVERNOR
sans filtre



DÉBIT NOMINAL (stmc/h G.N.)
Conditions: + 15 ° C, 1013 mbar, sec

Connexions à brides

Mod.	Dn	C1	Cg
30152/F	25/glissant	30	220
30153/F	32/glissant	30	460
30154/F	40/glissant	30	570
30155/F	50/glissant	30	1150
30156/F	65	30	1450
30157/F	80	30	1600
30158/F	100	30	2850

Tab.4

Connexions filetées

Mod.	Rp	C1	Cg
30051	1/2" * **	30	80
30052	3/4" **	30	100
30053	1" **	30	130
30150	1/2" *	30	190
30151	3/4"	30	240
30151	3/4"	30	285
30153	1" 1/4	30	680
30154	1" 1/2	30	710
30155	2"	30	1300

Tab.5

* Corps 3/4" avec réduction 1/2" inclus dans le package

** Également disponible en version coudée ou Q (2 sorties actives)

Modèle Avec Filtre

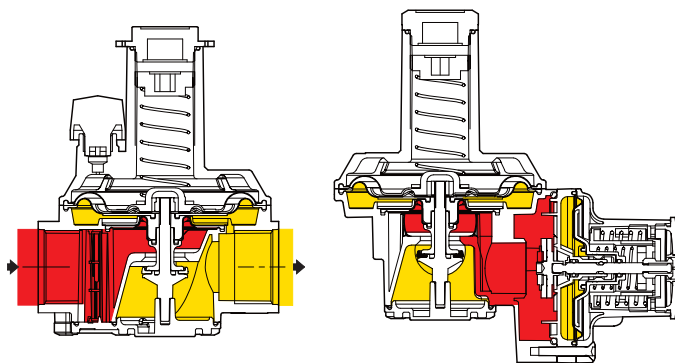
CARACTÉRISTIQUES

- Plage de pression d'entrée Bpu: au delà de +2,5mbar par rapport à la pression nominale de sortie (avec Pu max 500 mbar).
- Pression de Conception PS: 1 bar
- Plage de pression de sortie Wd: 5 ÷ 300 mbar (pour les modèles compacts 31051-52-53 plage de pression de sortie Wd 5 ÷ 150 mbar).
- Classe de précision AC: 15% de la valeur d'étalonnage Pd
- Classe de précision fermeture SG: +7.5 mbar / jusqu'à +30% de la valeur d'étalonnage Pd
- Plage de température -15°C + 60°C
- Filtre (degré de filtration) 50 µm

Débit GPL: multiplier la valeur du tableau par x 1,2

Débit en Azote : multiplier la valeur du tableau par x 0,789

CONFORMEMENT A LA DIRECTIVE CEE 90/396 CEE



GOVERNOR
avec ou sans valve

Connexions filetées

Mod.	Rp	C1	Cg
31051	1/2" * **	30	80
31052	3/4" **	30	100
31053	1" **	30	130
31150	1/2" *	30	150
31151	3/4"	30	175
31151	3/4"	30	220
31153	1" 1/4	30	460
31154	1" 1/2	30	570
31155	2"	30	1500

Tab.6

Filetées Avec Clapet de Sécurité

Mod.	Dn	C1	Cg
32051	1/2" * **	30	56
32052	3/4" **	30	70
32053	1" **	30	100

Tab.7

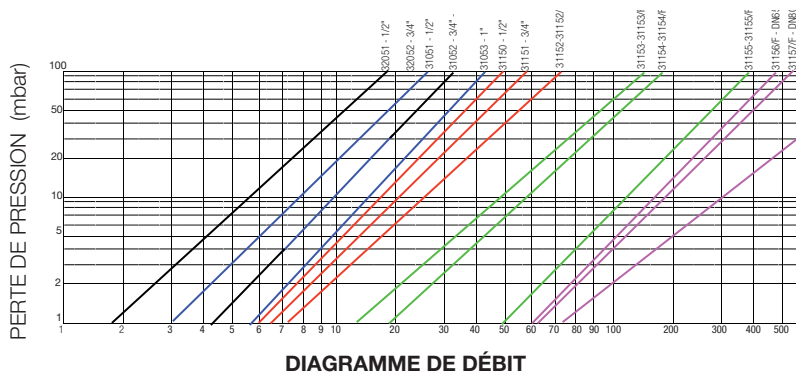
Connexions à brides

Mod.	Dn	C1	Cg
30152/F	25/tournant	30	220
30153/F	32/tournant	30	460
30154/F	40/tournant	30	570
30155/F	50/tournant	30	1150
30156/F	65	30	1450
30157/F	80	30	1600
30158/F	100	30	2850

Tab.8

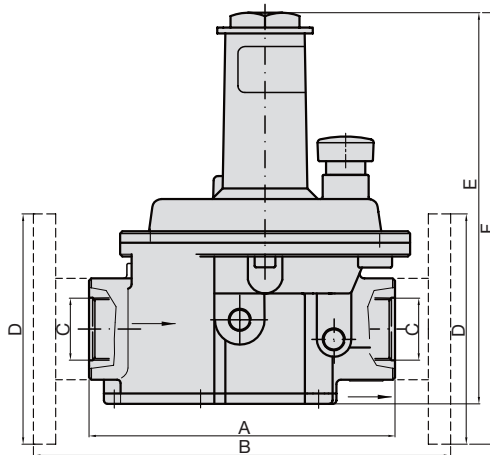
* Corps 3/4" avec réduction 1/2" inclus dans le package

** Également disponible en version coudée ou Q (2 sorties actives)



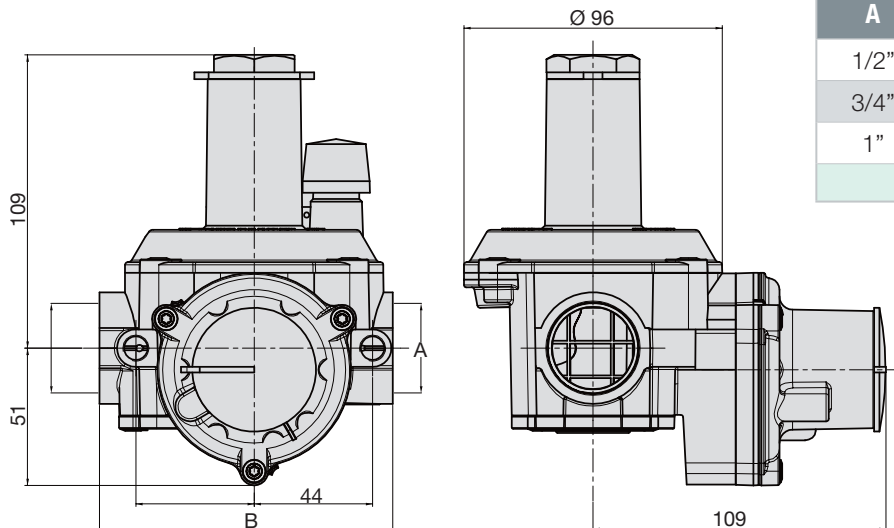
DÉBIT NOMINAL (stmc/h G.N.)
Conditions: +15°C, 1013 mbar, sec

DIMENSIONS



Governor sans filtre ou avec filtre

Connexions	A	B	C	D	E	F
1/2"	104	-	1/2"	-	142	-
3/4"	104	-	3/4"	-	142	-
1"	104	-	1"	-	142	-
1/2"	120	-	1/2"	-	175	-
3/4"	120	-	3/4"	-	175	-
1"	120	-	1"	-	175	-
1"1/4	196	-	1"1/4	-	254	-
1"1/2	196	-	1"1/2	-	254	-
2"	234	-	2"	-	316	-
1" * DN25/T	-	221	-	1" * DN25/T	-	195
1"1/4* DN32/T	-	286	-	1"1/4* DN32/T	-	280
1"1/2 DN40/T	-	311	-	1"1/2 DN40/T	-	285
2"* DN50/T	-	352	-	2"* DN50/T	-	349
2"1/2 DN64	-	430	-	2"1/2 DN64	-	430
3" DN80	-	430	-	3" DN80	-	430
4" DN100	-	430	-	4" DN100	-	430
						Tab.9

DIMENSIONS


Governor clapet de sécurité

Référence	Pièce N°.	Dimensions cm	Volume m3	Poids Kg	PALETTE MAX LxDxH cm.		
					Pièce Nr.	Poids Kg	Volume m3
30051 - 30052 - 30053 - 31051 - 31052 - 31053	20	70x30x20	0.04	14	500	120 x 80 x 152 350	1.46
30150 - 30151 - 30152 - 31150 - 31151 - 31152	10	70x30x20	0.04	12.5	250	120 x 80 x 152 312	1.46
30153 - 31153 - 30154 - 31154	1	20x20x27	0.011	3.4	150	120 x 80 x 152 540	2.11
30155 - 31155	1	38x27x35	0.036	5.6	150	120 x 80 x 220 280	220
30152/F - 31152/F	1	20x20x27	0.11	3.3	150	120 x 80 x 220 500	2.11
30153/F - 30154/F - 31153/F 31154/F	1	29x21x31.5	0.019	6.2-7.0	72	120 x 80 x 220 450-510	1.92
30155/F - 31155/F	1	38x27x35	0,036	10.3	50	120 x 80 x 220 515	2.11
30156/F - 30157/F - 30158/F 31156/F - 31157/F - 31158/F	1	45x37x58.5	0,098	12.5	12	120 x 80 x 220 150	1.92
32051 - 32052 - 32053	10	70x30x20	0.04	11.0	250	120 x 80 x 220 275	1.46
							Tab.12

www.fiorentini.com

Les données sont purement indicatives
et n'engagent pas notre entreprise.
Nous nous réservons le droit de réaliser
d'éventuelles modifications sans aucun
préavis.

