

# 7K1-7K2

## Termostato regolatore a capillare

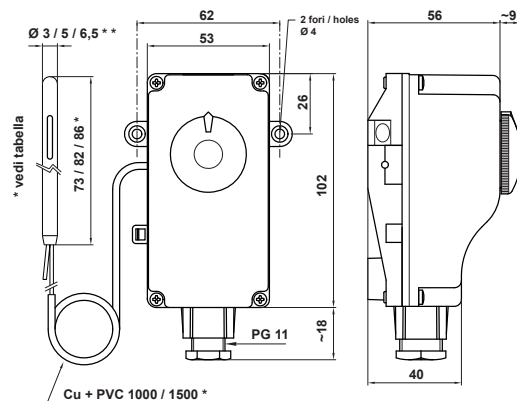
Termostato di regolazione in custodia a capillare con sensore a dilatazione di liquido e regolazione esterna con manopola (mod. 7K1) o regolazione interna a cacciavite (Mod. 7K2).



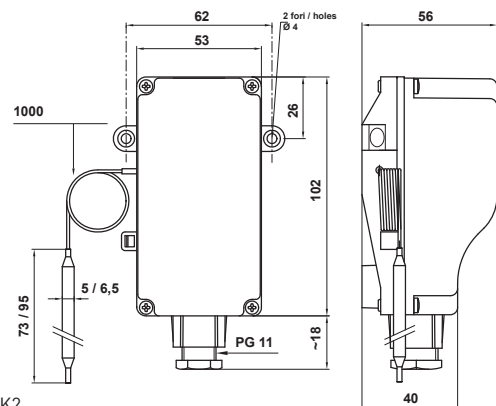
■ 7K1

■ 7K2

Dimensioni (mm)



■ 7K1



■ 7K2

CODICE	CAMPO DI REGOLAZIONE °C	GRADO DI PROTEZIONE	TIPO DI REGOLAZIONE		DIMENSIONI BULBO mm	LUNGHEZZA CAPILLARE mm	
			interna	esterna			
7K1-6R326-00A	0 ÷ 60 °C	IP43		•	Ø 6,5 x 73	1000	
7K1-1R326-00A	0 ÷ 90 °C			•	Ø 6,5 x 73	1000	
7K1-1R336-00A	0 ÷ 90 °C			•	Ø 6,5 x 73	1500	
7K1-XR338-01A	0 ÷ 150 °C			•	Ø 5 x 86	1500	
7K1-HR337-00A	0 ÷ 300 °C			•	Ø 3 x 190 Inox	1500	
7K1-FR336-00A	-35 ÷ 35 °C			•	Ø 6,5 x 82	1500	
7K1-6S326-00A	0 ÷ 60 °C		IP55		•	Ø 6,5 x 73	1000
7K1-6S326-01A	0 ÷ 60 °C				•	Ø 5 x 95 Inox	1000
7K1-1S326-00A	0 ÷ 90 °C				•	Ø 6,5 x 73	1000
7K1-FS336-00A	-35 ÷ 35 °C				•	Ø 6,5 x 82	1500
7K2-60326-00A	0 ÷ 60 °C			•	Ø 6,5 x 73	1000	
7K2-60326-01A	0 ÷ 60 °C			•	Ø 5 x 95 Inox	1000	
7K2-10326-00A	0 ÷ 90 °C			•	Ø 6,5 x 73	1000	
7K6-05366-00A	5 °C				fissa	Ø 6,5 x 73	3000

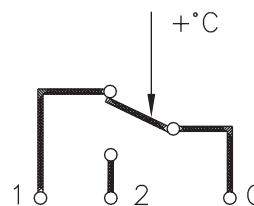
\*Grado di protezione IP43 oppure in contenitore stagno IP55 garantito montando l'apparecchio in posizione orizzontale e verticale con passacavo rivolto verso il basso.

# NORMATIVE E OMOLOGAZIONI

Rispondenti alla norma CE 0497 (PED)

## CARATTERISTICHE TECNICHE

Tolleranza temp. min.  $\pm 5^{\circ}\text{C}$ , temp. max.  $\pm 3^{\circ}\text{C}$   
Gradiente termico  $1^{\circ}\text{C}/\text{min}$   
Limite temperatura testa di comando T 85  
Temperatura max di sopportazione dell'elemento sensibile T 120  
Tipo di azione 1B  
Portata contatti: 16 (4)A 250V~ - 6 (1)A 400V~  
Classe di isolamento I  
Categoria di sovratensione II  
Tensione impulsiva nominale 4 kV  
Utilizzare cavi resistenti al calore min. T 140  
Messa a terra del dispositivo con morsetti a vite  
Situazione di inquinamento del dispositivo di comando 2



Morsetti:  
1 = apre il circuito all'aumentare della temperatura  
2 = chiude il circuito all'aumentare della temperatura  
3 = comune

## INSTALLAZIONE

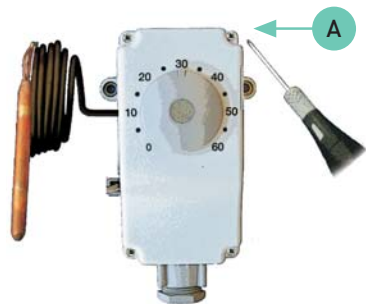
Le operazioni di installazione di seguito descritte devono essere eseguite esclusivamente da personale qualificato rispettando le norme di sicurezza e le disposizioni delle leggi vigenti.

Togliere tensione prima di effettuare qualsiasi operazione.

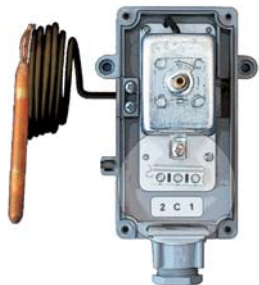
Verificare che i dati di targa dell'apparecchio (tensione di alimentazione, portata contatti, ecc..) siano idonei alle condizioni di installazione.

### 7K1

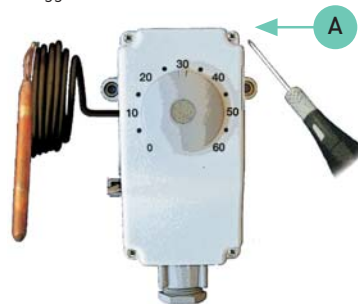
1 Svitare le viti di fissaggio A, e quindi rimuovere il coperchio.



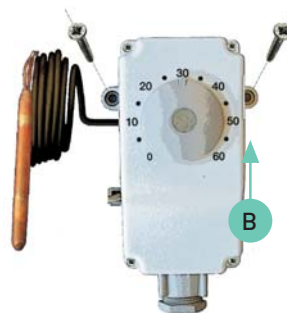
2 Effettuare i collegamenti elettrici utilizzando gli appositi morsetti.



3 Rimontare il coperchio posizionando la monopola in modo che si incastri correttamente sul perno del termostato regolatore. Quindi serrare le viti A di fissaggio.



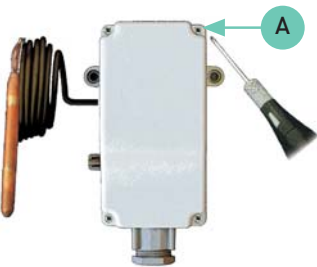
4 Assicurare l'apparecchio alla parete tramite viti B.



NOTA: Il grado di protezione IP55 (Mod. 7K1-...S...) è garantito montando l'apparecchio in verticale con passacavo rivolto verso il basso. Il grado di protezione IP43 (Mod. 7K1-...R...) è garantito montando l'apparecchio in verticale con passacavo rivolto verso il basso e in orizzontale

### 7K2

1 Svitare le viti di fissaggio A, e quindi rimuovere il coperchio.



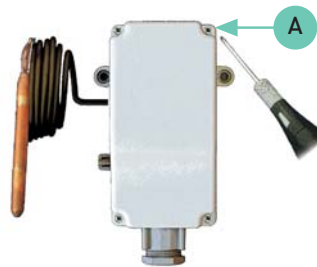
2 Effettuare i collegamenti elettrici utilizzando gli appositi morsetti.



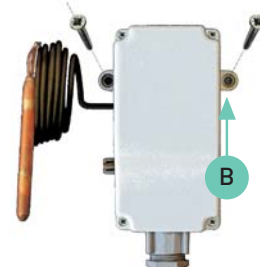
3 Impostare la temperatura di intervento ruotando la camma C.



4 Rimontare il coperchio serrando le viti A di fissaggio.



5 Assicurare l'apparecchio alla parete tramite viti B.



## OPZIONI

Altri campi di temperatura sono disponibili su richiesta.