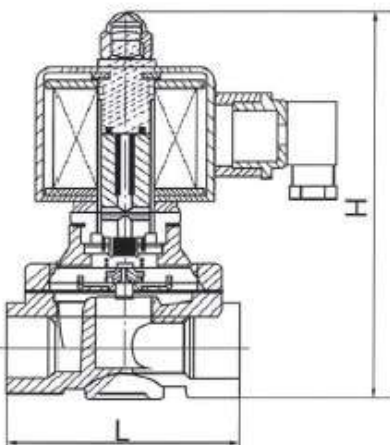


CARACTÉRISTIQUES TECHNIQUES



Modèle	ELV18002	ELV18004	ELV18006	ELV18008	ELV18010	ELV18012
Diamètre Raccord	1/2"	3/4"	1"	1" 1/4	1" 1/2	2"
Diamètre passage	16 mm	20 mm	25 mm	32 mm	40 mm	50 mm
Pression différentielle max.	5	5	5	5	5	5
Valeur CV	4.8	7.6	12	24	29	48
Consommation VA 220 volt	57	57	57	70	70	70
Consommation W 24 volt	32	32	32	40	40	40
Dim L mm	69	73	99	123	123	168
Dim H mm	57	57	77,5	94	94	123
Viscosité fluide	Moins de 20 CST					
Fluide	Air - Eau - Fioul					
Pression fonctionnement	Eau : 0 ~ 10 Air : 0 ~ 10 Fioul : 0 ~ 10 bar					
Pression maxi	10 bar					
Température maxi	-5 ~ 65°C					
Tension	+/- 10% - AC230V					
Matériel du corps	Bronze					
Membrane	NBR					
Mode opération	Action directe					
Type	Normalement ouverte					
Protection IP	IP65					