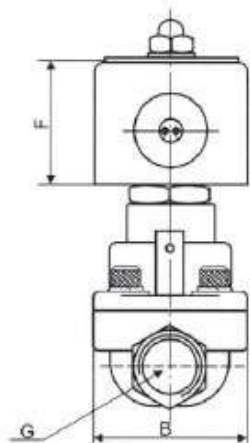
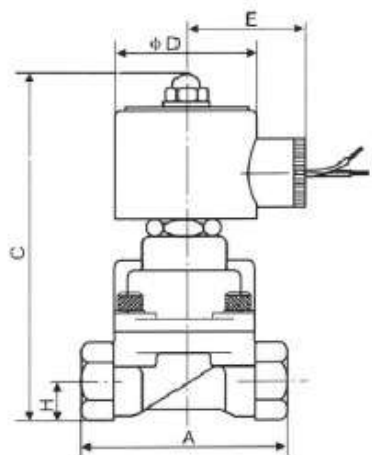


CARACTÉRISTIQUES TECHNIQUES



Modèle	ELV35002	ELV35004	ELV35006	ELV35008	ELV35010	ELV35012	ELV35014
Diamètre Raccord	3/8"	1/2"	3/4"	1"	1"1/4	1"1/2	2"
Diamètre passage	15mm	15mm	20mm	25mm	35mm	35mm	50mm
Pression différentielle max.	25	25	25	25	25	25	25
Valeur CV	4.5	4.5	9.3	13.2	16	26	48
Dim. A mm	75	75	85	100	120	120	150
Dim. C mm	129	129	141	148	168	168	190
Viscosité fluide	Moins de 50 CST						
Fluide	Vapeur						
Pression fonctionnement	0.5 ~ 10 bar						
Pression maxi	10 bar						
Température maxi	5°C ~ 180°C						
Tension	+/- 10% - AC230V						
Matériel corps	Bronze						
Membrane	Teflon						
Mode opération	Action directe						
Type	Normalement fermée						