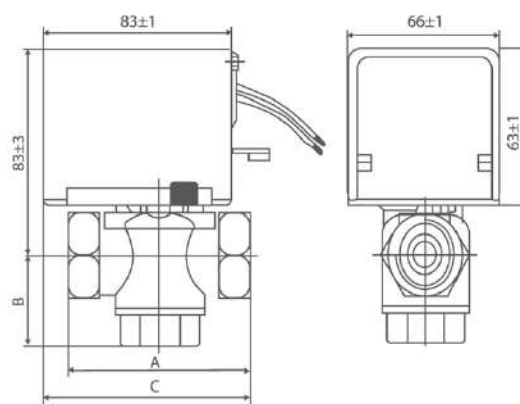


Données Techniques

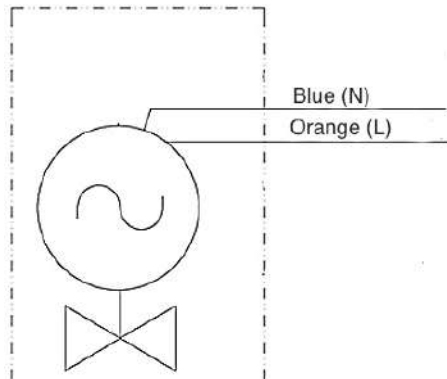
Modèle	ELV60002 & 10	ELV60020 & 30	ELV60004 & 12	ELV60022 & 32	ELV60006 & 14	ELV60024 & 34
Alimentation	AC220V±10%, 50/60Hz					
Consommation	6.5W					
Mode de contrôle	On-Off(Ouvert/Fermé) Ressort de rappel					
Temps	Ouverture<18s Fermeture<7s					
Type d'action	N.C. 2 Voies	Déviation 3-Way	N.C. 2 Voies	Déviation 3-Way	N.C. 2 Voies	Déviation 3-Way
Pression max	16 Bar					
Fluide	Eau glacée et/ou chaude, jusqu'à 50% de Glycol					
Câblage	2 Fils(Rouge, Bleu) or 5 Fils					
Température ambiante	0°C-50°C sans condensation					
Température du fluide	0°C-94°C					
Matériel	Corps : Laiton - Axe : SS(304) - Joint : EPDM					
DN Size	DN15	DN15	DN20	DN20	DN25	DN25
Filetage	BSPP Femelle					
Diamètre raccord	1/2"	1/2"	3/4"	3/4"	1"	1"
Valeur Kv (Cv)	2.2 (2.5)	2.6 (3.0)	3.0 (3.5)	3.4 (4.0)	6.5 (7.5)	6.9 (8.0)
Pression de fermeture(Bar)	2	2	1.8	1.8	1.5	1.5

Dimensions

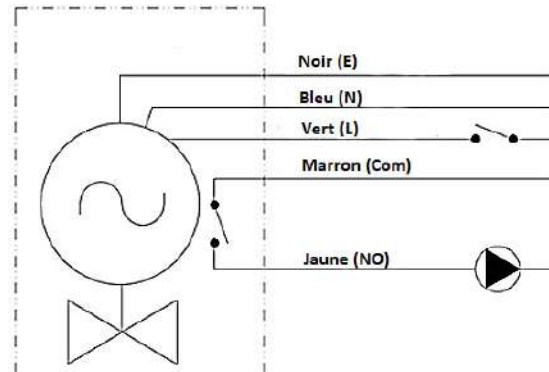
Modèle	A(mm)	B(mm)	C(mm)
DN15 2 Voies	70	23	86
DN15 3 Voies	70	33	86
DN20 2 Voies	79	23	90
DN20 3 Voies	79	34	90
DN25 2 Voies	88	23	95
DN25 3 Voies	88	42	95



Câblage



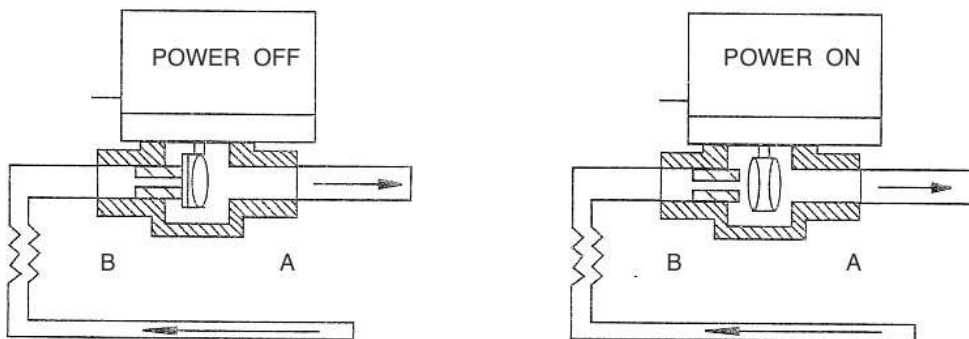
2 Fils (sans contact auxiliaire)



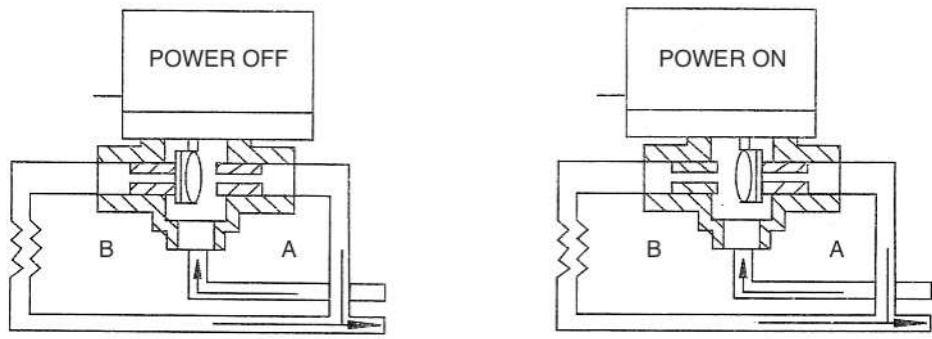
5 Fils (avec contact auxiliaire)

Installations

1. Lisez attentivement ces instructions. Le non-respect de ces instructions pourrait endommager le produit ou provoquer une situation dangereuse.
2. Vérifier les côtes indiquées dans les instructions et sur le produit pour vous assurer que le produit est adapté à votre application.
3. L'installateur doit être un technicien qualifié et expérimenté.
4. La vanne doit être installée dans un endroit facile à installer et à entretenir.
5. L'installation doit être horizontale, cela signifie que le moteur doit être vers le haut de façon à éviter l'humidité.
6. Lors de l'installation de la vanne 2 voies, le côté B doit être l'entrée et le côté A doit être la sortie (A, B inscrit sur le bas du corps de vanne).
7. Lors de l'installation de la vanne 3 voies, l'entrée se trouve en bas de la vanne (aucune inscription sur le corps de vanne).
8. Pour la vanne 3 voies, le côté B est le NC & le côté A est le NO. Installez le tuyau de sortie, le côté B doit être connecté au tuyau principal et le côté A doit être connecté au tuyau de dérivation, voir FIG.3.



2 Voies Normalement fermée



3 Voies

Actionneur détachable

