

Electrovannes Série CFB

2/2 et 3/2 Voies/ Orifices
Normalement Fermé (NC) et Normalement Ouvert (NO)

ELECTROVANNES SÉRIE CFB



- » Electrovalves pour air et eau
- » Grande fiabilité dans le temps, même en conditions de fonctionnement difficiles

Les électrovannes Série CFB pour applications générales sont disponibles en version 2/2 et 3/2 aussi bien NO que NC.
Sur demande, des versions spéciales anti coup de bélier ou avec traitement spécifiques pour fluides agressifs sont disponibles.

La fonction de l'électrovanne est déterminée par un clapet ou par une membrane à commande directe ou indirecte. Différentes versions sont disponibles en fonction du diamètre nominal et du raccordement, comme montré dans les pages suivantes. Elle peut ainsi répondre à différentes exigences en termes de débits et pressions d'utilisation.

CARACTERISTIQUES GENERALES

CARACTERISTIQUES TECHNIQUES

Fonction	2/2 - 3/2 Orifices/Positions, NC - NO
Construction	Clapet ou membrane (attelée ou non), commande directe ou indirecte
Raccordement pneumatique	G1/8" ... G2"
Diamètre nominal	1.4 ... 50 mm
Débit nominal	Voir les modèles
Kv (m ³ /h)	0.14 ... 45
Pression de service	0 ÷ 0.8 ... 22 bar
Température de fonctionnement	-10°C ÷ +90°C ... +140°C
Fluide	air, eau, liquides et fluides gazeux ayant une viscosité max de 37 cST (5° E)
Temps de réponse (ISO 12238)	ON < 15 msec - OFF < 25 msec
Position de montage	Au choix

MATERIAUX EN CONTACT AVEC LE FLUIDE

Corps	laiton(nickelage alimentaires ou anti-calcaire disponibles sur demande)
Joint	NBR (CFB-A) - FKM (CFB-C et CFB-D) - EPDM sur demande
Parties internes	acier inoxydable - acier inoxydable et laiton (CFB-D1)

CARACTERISTIQUES ELECTRIQUES

Tension	12V DC, 24V DC, 24V 50Hz, 110V 50/60Hz, 220/230V 50/60Hz
Tolérances d'alimentation	±5% (DC)- ±10% (AC)
Consommation	10 ... 30 W (DC) - 9 ... 29 VA (AC)
Facteur de marche	ED 100%
Classe isolation	H (180° C)
Connexion électrique	Connecteur DIN 43650 (forme A, B)
Indice de protection	IP65 avec connecteur

Versions spéciales sur demande

Il est recommandé de choisir des raccords avec un diamètre nominal supérieur à celui de la vanne pour éviter toute modification des performances.

CODIFICATION

CFB	-	A	1	3	L	-	R	1	-	B7	E
------------	----------	----------	----------	----------	----------	----------	----------	----------	----------	-----------	----------

CFB	SÉRIE
A	ACTIONNEMENT : A = indirecte B = directe avec membrane attelée D = directe
1	NOMBRE DE VOIES - POSITIONS : 1 = 2/2 voies NO 2 = 2/2 voies NC 3 = 3/2 voies NC
3	RACCORDEMENT : 1 = G1/8 2 = G1/4 3 = G3/8 4 = G1/2 5 = G3/4 6 = G1 7 = G1 1/4 8 = G1 1/2 9 = G2
L	DIAMÈTRE NOMINAL : A = 1,4 mm B = 2 mm C = 2,5 mm D = 2,8 mm F = 4 mm G = 6 mm J = 8 mm L = 11,5 mm M = 13 mm N = 13,5 mm P = 18 mm R = 26 mm T = 32 mm X = 45 mm Z = 50 mm
R	MATÉRIAU MEMBRANE : R = NBR W = FKM E = EPDM (sur demande)
1	MATÉRIAU CORPS : 1 = Laiton 2 = Laiton nickelé alimentaire anti-calcaire pour haute température (sur demande) 3 = Laiton nickelé alimentaire (sur demande)
B7	TAILLE BOBINE : B7 = 22 mm B8 = 30 mm B9 = 36 mm
E	TENSION D'ALIMENTATION : B = 24V AC 50 Hz D = 110V AC 50/60 Hz E = 230V AC 50/60 Hz 2 = 12V DC 3 = 24V DC
NOTE : pour les électrovannes à commande directe 2/2 NO, la bobine à utiliser en 24V est le mod. B8*K (voir aussi TABLEAU DE COMBINAISON ENTRE VANNES ET BOBINES sur les pages suivantes)	

TABLEAU DE COMBINAISON ENTRE VANNES ET BOBINES

Pour bobines et connecteurs voir 2
 Mod. B8/B9 = mod.124-800
 Mod. B7 = mod. 122-800

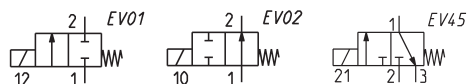
Mod.	24V AC 50 Hz	110V AC 50/60 Hz	220/230V AC 50/60 Hz	12V DC	24V DC
Electrovannes à commande directe, 2/2 et 3/2 NC, 2/2 NO					
CFB-D21C-W1-	B8B (15VA)	B8D (15VA)	B8E (15VA)	B82 (19W)	B83 (19W)
CFB-D21F-W1-	B8B (15VA)	B8D (15VA)	B8E (15VA)	B82 (19W)	B83 (19W)
CFB-D22C-W1-	B8B (15VA)	B8D (15VA)	B8E (15VA)	B82 (19W)	B83 (19W)
CFB-D22F-W1-	B8B (15VA)	B8D (15VA)	B8E (15VA)	B82 (19W)	B83 (19W)
CFB-D22G-W1-	B8B (15VA)	B8D (15VA)	B8E (15VA)	B82 (19W)	B83 (19W)
CFB-D23I-W1-	B9B (29VA)	B9D (29VA)	B9E (29VA) **	non disponible	B93 (30W)
CFB-D24I-W1-	B9B (29VA)	B9D (29VA)	B9E (29VA) **	non disponible	B93 (30W)
CFB-D24M-W1-	B9B (29VA)	B9D (29VA)	B9E (29VA) **	non disponible	B93 (30W)
CFB-D31A-W1-	B8B (15VA)	B8D (15VA)	B8E (15VA)	B82 (19W)	B83 (19W)
CFB-D31D-W1-	B8B (15VA)	B8D (15VA)	B8E (15VA)	B82 (19W)	B83 (19W)
CFB-D32A-W1-	B8B (15VA)	B8D (15VA)	B8E (15VA)	B82 (19W)	B83 (19W)
CFB-D32D-W1-	B8B (15VA)	B8D (15VA)	B8E (15VA)	B82 (19W)	B83 (19W)
CFB-D11A-W1-	B8BK (15VA)	B8DK (15VA)	B8EK (15VA)	B82K (19W)	B83K (19W)
CFB-D12D-W1-	B8BK (15VA)	B8DK (15VA)	B8EK (15VA)	B82K (19W)	B83K (19W)
CFB-D13I-W1-	B9B (29VA)	B9D (29VA)	B9E (29VA) **	non disponible	B93 (30W)
Electrovannes à commande directe avec membrane attelée, 2/2 NC					
CFB-B23I-W1-	B9B (29VA)	B9D (29VA)	B9E (29VA)	non disponible	B93 (30W)
CFB-B24N-W1-	B9B (29VA)	B9D (29VA)	B9E (29VA)	non disponible	B93 (30W)
CFB-B25P-W1-	B9B (29VA)	B9D (29VA)	B9E (29VA)	non disponible	B93 (30W)
CFB-B26R-W1-	B9B (29VA)	B9D (29VA)	B9E (29VA)	non disponible	B93 (30W)
Electrovannes à commande indirecte, 2/2 NC					
CFB-A23I-R1-	B7B (9VA) *	B7D (9VA)	B7E (9VA)	B72 (10W)	B73 (10W)
CFB-A24N-R1-	B7B (9VA) *	B7D (9VA)	B7E (9VA)	B72 (10W)	B73 (10W)
CFB-A25P-R1-	B7B (9VA) *	B7D (9VA)	B7E (9VA)	B72 (10W)	B73 (10W)
CFB-A26R-R1-	B7B (9VA) *	B7D (9VA)	B7E (9VA)	B72 (10W)	B73 (10W)
CFB-A27T-R1-	B8B (15VA)	B8D (15VA)	B8E (15VA)	B82 (19W)	B83 (19W)
CFB-A28X-R1-	B8B (15VA)	B8D (15VA)	B8E (15VA)	B82 (19W)	B83 (19W)
CFB-A29Z-R1-	B8B (15VA)	B8D (15VA)	B8E (15VA)	B82 (19W)	B83 (19W)
Electrovannes à commande indirecte, 2/2 NO					
CFB-A13I-R1-	B7B (9VA) *	B7D (9VA)	B7E (9VA)	B72 (10W)	B73 (10W)
CFB-A14N-R1-	B7B (9VA) *	B7D (9VA)	B7E (9VA)	B72 (10W)	B73 (10W)
CFB-A15P-R1-	B7B (9VA) *	B7D (9VA)	B7E (9VA)	B72 (10W)	B73 (10W)
CFB-A16R-R1-	B7B (9VA) *	B7D (9VA)	B7E (9VA)	B72 (10W)	B73 (10W)
CFB-A17T-R1-	B8B (15VA)	B8D (15VA)	B8E (15VA)	B82 (19W)	B83 (19W)
CFB-A18X-R1-	B9B (29VA)	B9D (29VA)	B9E (29VA)	non disponible	B93 (30W)
CFB-A19Z-R1-	B9B (29VA)	B9D (29VA)	B9E (29VA)	non disponible	B93 (30W)
	* Bobine B7B avec bi-fréquence nominale de 50/60 Hz		** Bobine B9E avec fréquence unique nominale de 50 Hz		

Electrovannes à commande directe 2/2 NC - NO et 3/2 NC

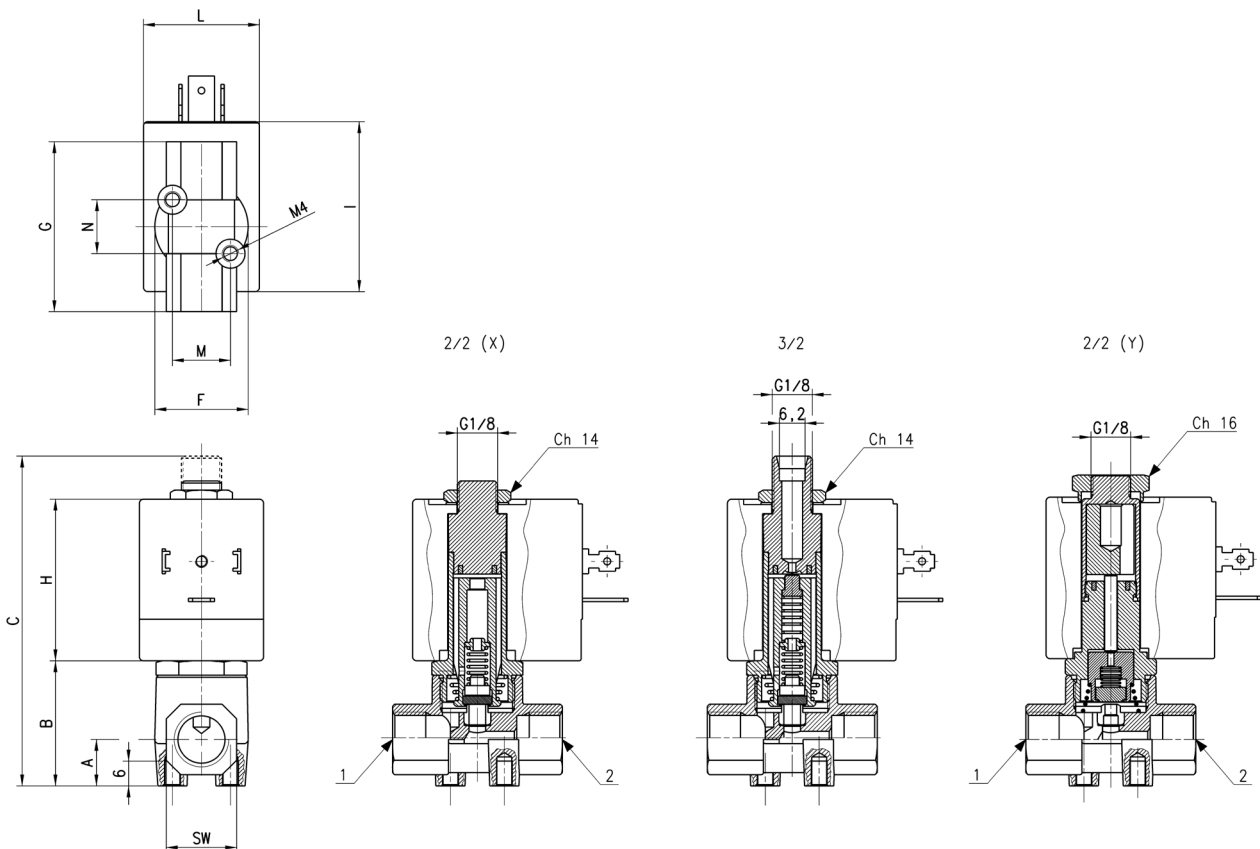


La commande directe des ces électrovannes permet de fonctionner avec une pression égale à 0. Raccordement : G1/8 à G1/2.

LEGENDE DESSIN :
X = vanne NC
Y = vanne NO

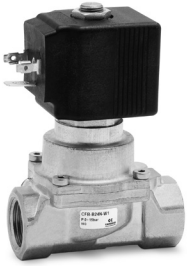


NOTES:
* = choisir la bobine souhaitée (voir tableau page 2/1.30.03).
** = les performances reprises dans le tableau sont déterminées avec l'entrée en "2" et la sortie en "1".
*** = 0 ÷ 4 bars avec bobine B9...

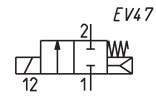


Mod.	Fonction	Ø Diamètre nominal (mm)	Kv (m³/h)	Pression min÷max (bar)	A	B	C	F	G	SW	H	I	L	N	M	Symbole
CFB-D21C-W1-*	2/2 NC	G1/8	2.5	0 ÷ 15 [AC / DC]	11	30	73.8	23	41	17	39	41	30	13	14	EV01
CFB-D21F-W1-*	2/2 NC	G1/8	4	0 ÷ 6 [AC / DC]	11	30	73.8	23	41	17	39	41	30	13	14	EV01
CFB-D22C-W1-*	2/2 NC	G1/4	2.5	0 ÷ 15 [AC / DC]	11	30	73.8	23	41	17	39	41	30	13	14	EV01
CFB-D22F-W1-*	2/2 NC	G1/4	4	0 ÷ 6 [AC / DC]	12	31.5	75	26	41	17	39	41	30	13	14	EV01
CFB-D22G-W1-*	2/2 NC	G1/4	6	0 ÷ 2.5 [AC / DC]***	12	31.5	75	26	41	17	39	41	30	13	14	EV01
CFB-D23J-R1-*	2/2 NC	G3/8	8	0 ÷ 2 [AC] - 0 ÷ 0.8 [DC]	15	45	89	37	55	27	39	47	36	22	22	EV01
CFB-D24J-R1-*	2/2 NC	G1/2	8	0 ÷ 2 [AC] - 0 ÷ 0.8 [DC]	15	45	89	37	55	27	39	47	36	22	22	EV01
CFB-D24M-R1-*	2/2 NC	G1/2	13	0 ÷ 1 [AC] - /	15	45	89	37	55	27	39	47	36	22	22	EV01
CFB-D31A-W1-*	3/2 NC**	G1/8	1.4	0 ÷ 14 [AC / DC]	11	30	79.6	23	41	17	39	41	30	13	14	EV45
CFB-D31D-W1-*	3/2 NC**	G1/8	2.8	0 ÷ 5 [AC / DC]	11	30	79.6	23	41	17	39	41	30	13	14	EV45
CFB-D32A-W1-*	3/2 NC**	G1/4	1.4	0 ÷ 14 [AC / DC]	11	30	79.6	23	41	17	39	41	30	13	14	EV45
CFB-D32D-W1-*	3/2 NC**	G1/4	2.8	0 ÷ 5 [AC / DC]	11	30	79.6	23	41	17	39	41	30	13	14	EV45
CFB-D11A-W1-*	2/2 NO	G1/8	1.4	0 ÷ 22 [AC 50Hz / DC]	11	30	75	23	41	17	39	41	30	13	14	EV02
CFB-D12D-W1-*	2/2 NO	G1/4	2.8	0 ÷ 7.5 [AC 50Hz / DC]	11	30	75	23	41	17	39	41	30	13	14	EV02
CFB-D13J-W1-*	2/2 NO	G3/8	8	0 ÷ 1.5 [AC 50Hz]	15	45	89	37	55	27	39	47	36	22	22	EV02

Electrovannes à commande directe 2/2 NC avec membrane attelée

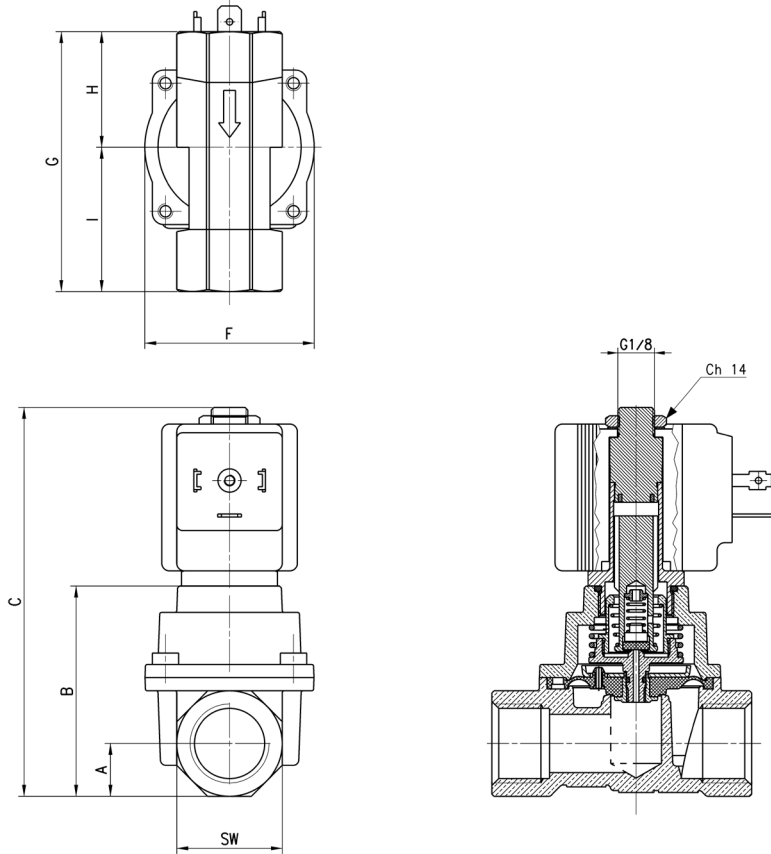


La membrane attelée au plongeur mobile offre un bon compromis entre débit important du fluide et pression de service (nulle aussi).
Raccordement : de G3/8" à G1".
La membrane standard est en FKM.



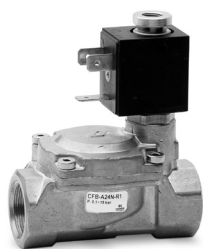
NOTES:
* = choisir la bobine souhaitée selon le tableau pour le couplage entre le solénoïde et les vannes

ELECTROVANNES SÉRIE CFB

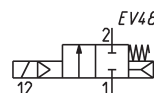


Mod.	Fonction	Ø Diamètre nominal (mm)	Kv (m³/h)	Pression min+max (bar)	A	B	C	F	G	H	I	SW	
CFB-B23L-W1-*	2/2 NC	G3/8	11.5	2.1	0 + 15 [AC] - 0 ÷ 8 [DC]	14	55.8	103.2	45	64	28.2	35.8	28
CFB-B24N-W1-*	2/2 NC	G1/2	13.5	2.5	0 + 15 [AC] - 0 ÷ 8 [DC]	14	55.8	103.2	45	69	30.7	38.3	28
CFB-B25P-W1-*	2/2 NC	G3/4	18	5	0 + 15 [AC] - 0 ÷ 5 [DC]	21	72	119.4	71	93	43.5	49.5	42
CFB-B26R-W1-*	2/2 NC	G1	26	8	0 + 15 [AC] - 0 ÷ 5 [DC]	21	72	119.4	71	93	43.5	49.5	42

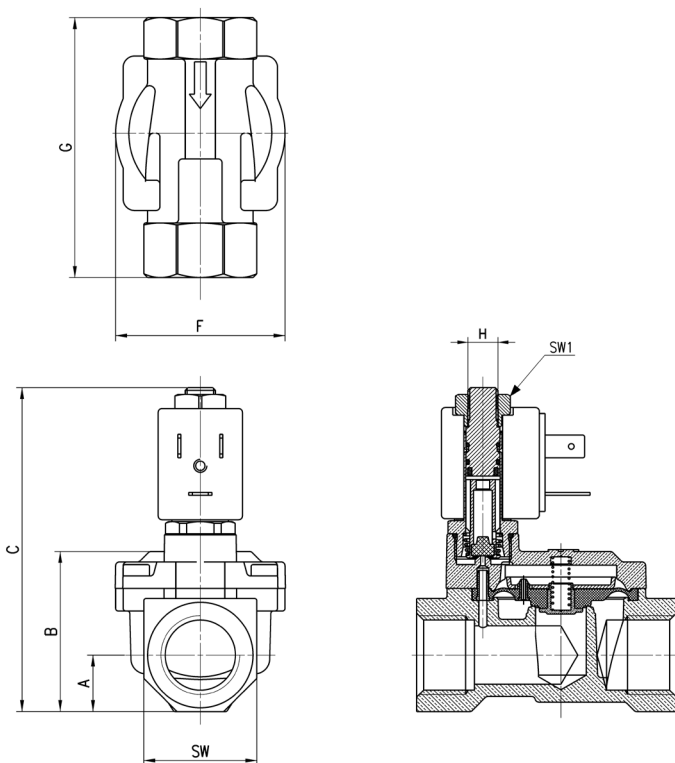
Electrovannes à commande indirecte 2/2 NC



Le pilote de ces électrovannes à commande indirecte contrôle la position de la membrane grâce à la pression différentielle. Ces électrovannes sont particulièrement recommandées pour le contrôle de fluides avec grands débits et requièrent des pressions peu importantes.
 Raccordement : G3/8" à G2".
 En standard, la membrane est en NBR. Sur demande, elle peut-être fournie en FKM ou EPDM.



NOTES:
 * = choisir la bobine souhaitée selon le tableau pour le couplage entre le solénoïde et les vannes

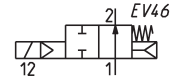


Mod.	Fonction	Ø Diamètre nominal (mm)	Kv (m³/h)	Pression min÷max (bar)	A	B	C	F	G	H	SW	SW1	
CFB-A23L-R1-*	2/2 NC	G3/8	11.5	2.6	0.1 ÷ 15 [AC / DC]	12	32.5	78.5	41.9	57	M8x0.75	24	13
CFB-A24N-R1-*	2/2 NC	G1/2	13.5	3.5	0.1 ÷ 15 [AC / DC]	15	39.7	85.7	45	69	M8x0.75	30	13
CFB-A25P-R1-*	2/2 NC	G3/4	18	5.8	0.2 ÷ 15 [AC / DC]	18	46.5	91.5	54.4	74	M8x0.75	34	13
CFB-A26R-R1-*	2/2 NC	G1	26	9.5	0.2 ÷ 12 [AC / DC]	22.5	59.8	104.5	71	93	M8x0.75	45	13
CFB-A27T-R1-*	2/2 NC	G1 1/4	32	12.5	0.4 ÷ 12 [AC 50 Hz / DC] - 0.4 ÷ 6 [AC 60 Hz]	27.5	73.5	130	86.6	111	G1/8	55	14
CFB-A28X-R1-*	2/2 NC	G1 1/2	45	31	0.4 ÷ 12 [AC 50 Hz / DC] - 0.4 ÷ 3.5 [AC 60 Hz]	31	85	138.3	110	138	G1/8	62	14
CFB-A29Z-R1-*	2/2 NC	G2	50	45	0.4 ÷ 12 [AC 50 Hz / DC] - 0.4 ÷ 3.5 [AC 60 Hz]	37.5	98.8	152	110	145	G1/8	75	14

Electrovannes à commande indirecte 2/2 NO

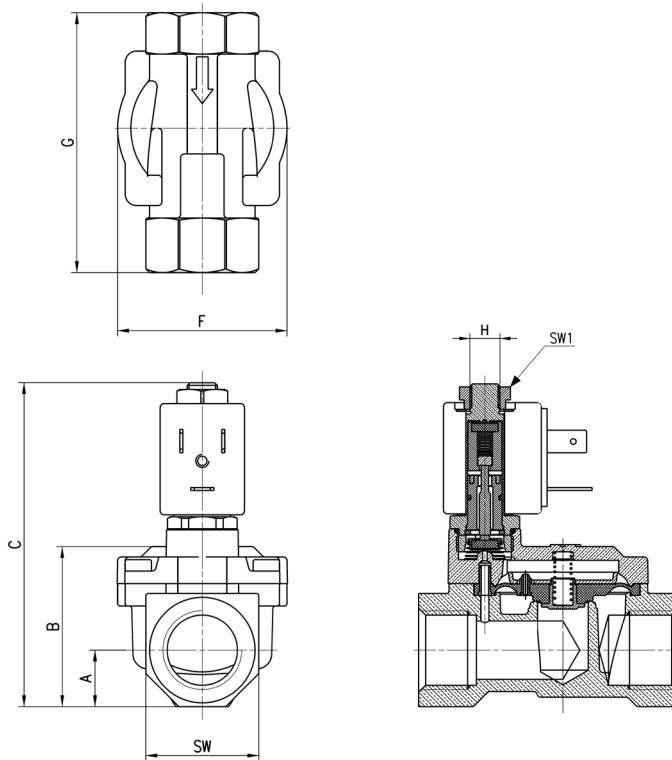


Le pilote de ces électrovannes à commande indirecte contrôle la position de la membrane grâce à la pression différentielle. Ces électrovannes sont particulièrement recommandées pour le contrôle de fluides avec grands débits et requièrent des pressions peu importantes.
Raccordement : G3/8" à G2".
En standard, la membrane est en NBR. Sur demande, elle peut-être fournie en FKM ou EPDM.



NOTES:
* = choisir la bobine souhaitée selon le tableau pour le couplage entre le solénoïde et les vannes

ELECTROVANNES SÉRIE CFB



Mod.	Fonction	Ø Diamètre nominal (mm)	Kv (m³/h)	Pression min÷max (bar)	A	B	C	F	G	H	SW	SW1	
CFB-A13L-R1-*	2/2 NO	G3/8	11.5	2.6	0.1 ÷ 15 [AC / DC]	12	32.5	78.5	41.9	57	M8x0.75	24	13.5
CFB-A14N-R1-*	2/2 NO	G1/2	13.5	3.5	0.1 ÷ 15 [AC / DC]	15	39.7	85.7	45	69	M8x0.75	30	13.5
CFB-A15P-R1-*	2/2 NO	G3/4	18	5.8	0.2 ÷ 15 [AC / DC]	18	46.5	92.7	54.4	74	M8x0.75	36	13.5
CFB-A16R-R1-*	2/2 NO	G1	26	9.5	0.2 ÷ 12 [AC / DC]	22.5	59.8	104.5	71	93	M8x0.75	45	13.5
CFB-A17T-R1-*	2/2 NO	G1 1/4	32	12.5	0.4 ÷ 12 [AC / DC]	27.5	73.5	130	86.6	111	G1/8	55	14
CFB-A18X-R1-*	2/2 NO	G1 1/2	45	31	0.4 ÷ 10 [AC / DC]	31	85	138.3	110	138	G1/8	62	14
CFB-A19Z-R1-*	2/2 NO	G2	50	45	0.4 ÷ 10 [AC / DC]	37.5	98.8	152	110	145	G1/8	75	14