

ebm-papst Mulfingen GmbH & Co. KG

Bachmühle 2 · D-74673 Mulfingen

Phone +49 7938 81-0

Fax +49 7938 81-110

info1@de.ebmpapst.com

www.ebmpapst.com

Limited partnership · Headquarters Mulfingen
County court Stuttgart · HRA 590344General partner Elektrobau Mulfingen GmbH · Headquarters Mulfingen
County court Stuttgart · HRB 590142**Nominal data**

Type	A6E500-AJ05-04		
Motor	M6E110-EF		
Phase		1~	1~
Nominal voltage	VAC	230	230
Frequency	Hz	50	60
Type of data definition		ml	ml
Valid for approval / standard		CE	CE
Speed	min ⁻¹	865	810
Power input	W	220	290
Current draw	A	0.97	1.3
Motor capacitor	µF	5	5
Capacitor voltage	VDB	400	400
Max. back pressure	Pa	60	57
Min. ambient temperature	°C	-40	-40
Max. ambient temperature	°C	80	70
Starting current	A	1.7	1.51

ml = Max. load · me = Max. efficiency · fa = Running at free air · cs = Customer specs · cu = Customer unit
Subject to alterations

Data according to ErP directive

Installation category	A
Efficiency category	Static
Variable speed drive	No
Specific ratio*	1.00

* Specific ratio = $1 + p_g / 100\,000\text{ Pa}$

		Actual	Request 2013	Request 2015
Overall efficiency η_{es}	%	29.4	25.4	29.4
Efficiency grade N		40	36	40
Power input P_e	kW	0.21		
Air flow q_v	m ³ /h	3940		
Pressure increase p_{fs}	Pa	56		
Speed n	min ⁻¹	870		

Data definition with optimum efficiency.

The ErP data is determined using a motor-impeller combination in a standardised measurement configuration.

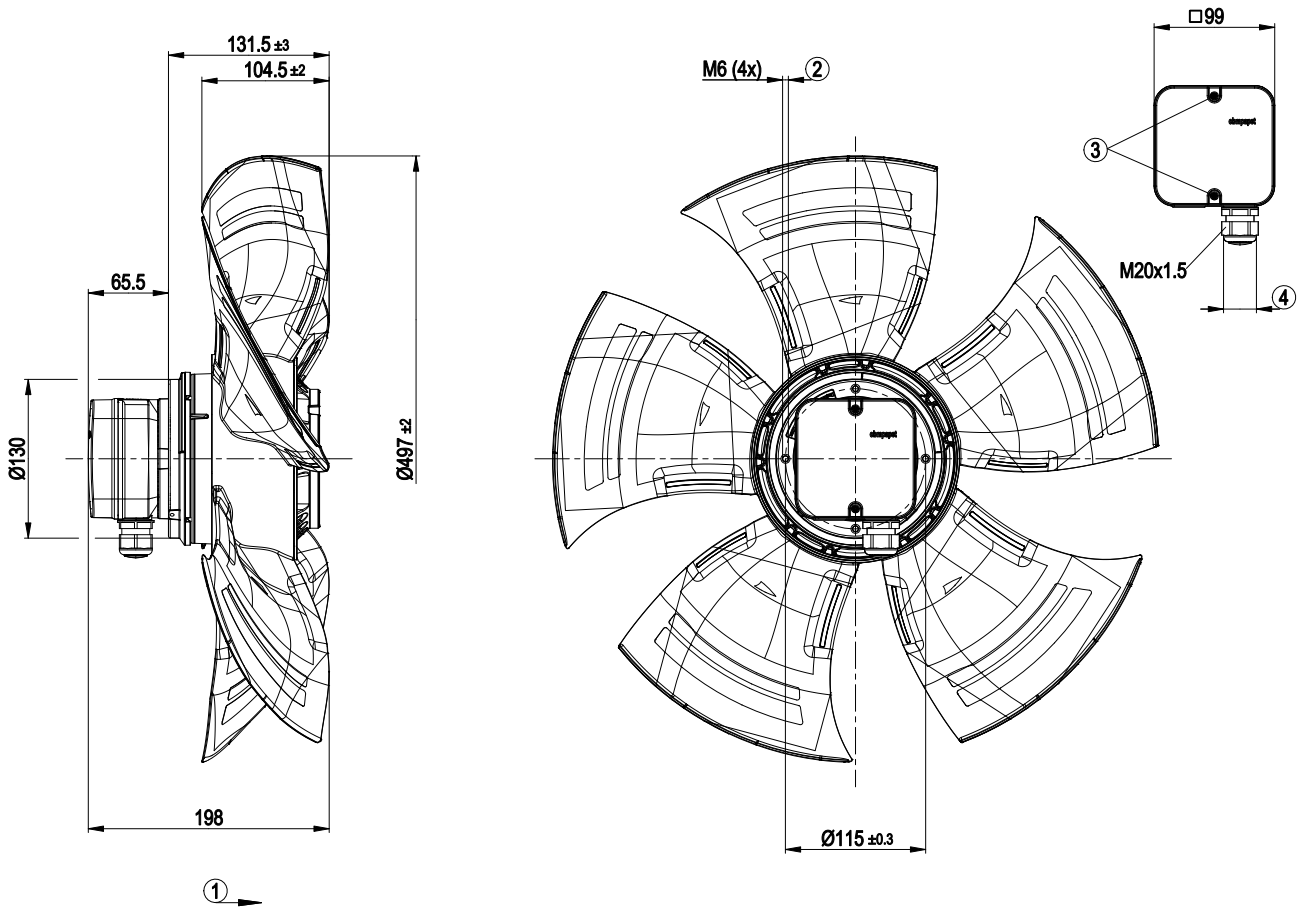
LU-136414



Technical features

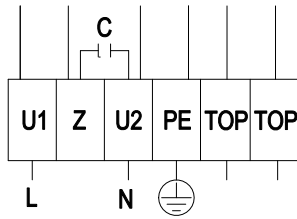
Mass	7.6 kg
Size	500 mm
Surface of rotor	Coated in black
Material of terminal box	PC / ABS plastic
Material of blades	Press-fitted sheet steel blank, sprayed with PP plastic
Number of blades	5
Direction of air flow	"A"
Direction of rotation	Clockwise, seen on rotor
Type of protection	IP 54
Insulation class	"F"
Humidity class	F4-1
Max. permissible ambient motor temp. (transp./ storage)	+ 80 °C
Min. permissible ambient motor temp. (transp./storage)	- 40 °C
Mounting position	Shaft horizontal or rotor on bottom; rotor on top on request
Condensate discharge holes	Rotor-side
Operation mode	S1
Motor bearing	Ball bearing
Touch current acc. IEC 60990 (measuring network Fig. 4, TN system)	<= 3.5 mA
Electrical leads	Via terminal box, integrated capacitor connected via terminal box
Motor protection	Thermal overload protector (TOP) brought out
Protection class	I (if protective earth is connected by customer)
Product conforming to standard	EN 60034; CE
Approval	EAC; VDE; UL 1004-1; CSA C22.2 Nr.100

Product drawing



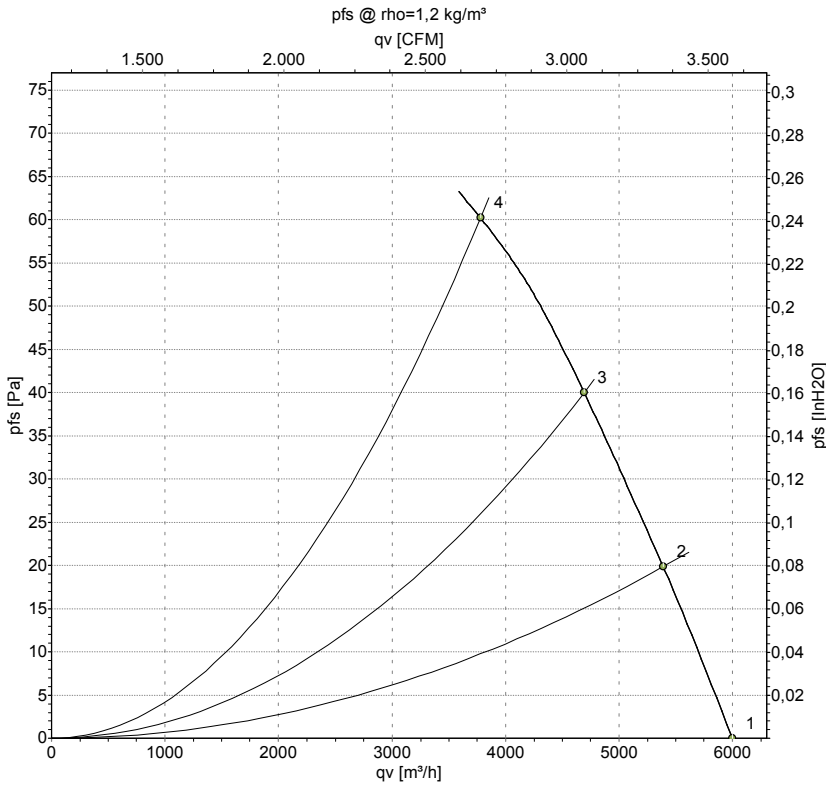
1	Direction of air flow "A"
2	Screw depth max. 12 mm
3	Tightening torque 1.5 ± 0.2 Nm
4	Cable diameter: min. 6 mm, max. 12 mm; tightening torque: 2±0.3 Nm

Connection screen



L	= U1 = blue	Z	brown	N	= U2 = black
PE	green / yellow	TOP	grey		

Charts: Air flow 50 Hz



Measurement: LU-136414

Air performance measured as per ISO 5801 Installation category A. For detailed information on the measuring set-up, please contact ebm-papst. Suction-side noise levels: LwA measured as per ISO 13347 / LpA measured with 1m distance to fan axis. The values given are valid under the measuring conditions mentioned above and may vary according to the actual installation situation. With any deviation from the standard set-up, the specific values have to be checked and reviewed with the unit installed.

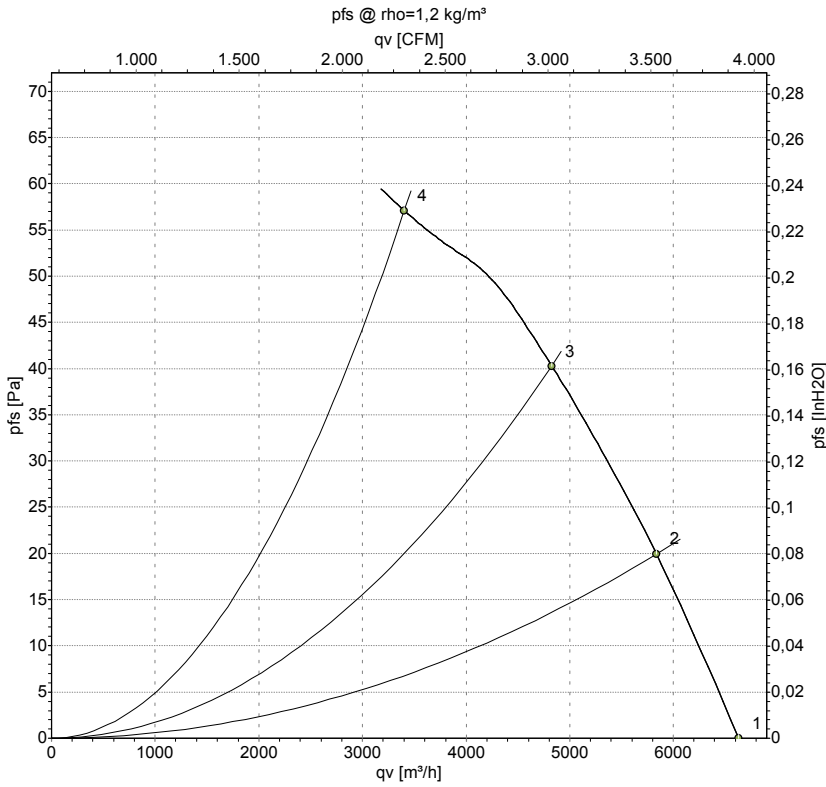
Measured values

	U	f	n	P _e	I	LpA _{in}	LwA _{in}	LwA _{out}	qv	p _{fs}
	V	Hz	min ⁻¹	W	A	dB(A)	dB(A)	dB(A)	m ³ /h	Pa
1	230	50	915	175	0.76	60	66	66	5995	0
2	230	50	900	189	0.83	58	64	64	5390	20
3	230	50	885	203	0.89	56	62	62	4690	40
4	230	50	865	220	0.97	54	61	60	3780	60

U = Supply voltage · f = Frequency · n = Speed · P_e = Power input · I = Current draw · LpA_{in} = Sound pressure level inlet side · LwA_{in} = Sound power level inlet side · LwA_{out} = Sound power level outlet side
 qv = Air flow · p_{fs} = Pressure increase



Charts: Air flow 60 Hz



Measurement: LU-136419

Air performance measured as per ISO 5801 Installation category A. For detailed information on the measuring set-up, please contact ebm-papst. Suction-side noise levels: LwA measured as per ISO 13347 / LpA measured with 1m distance to fan axis. The values given are valid under the measuring conditions mentioned above and may vary according to the actual installation situation. With any deviation from the standard set-up, the specific values have to be checked and reviewed with the unit installed.

Measured values

	U	f	n	P _e	I	LpA _{in}	LwA _{in}	LwA _{out}	qv	p _{fs}
	V	Hz	min ⁻¹	W	A	dB(A)	dB(A)	dB(A)	m ³ /h	Pa
1	230	60	1010	255	1.11	62	69	68	6630	0
2	230	60	965	267	1.17	59	66	66	5835	20
3	230	60	905	279	1.23	56	63	63	4825	40
4	230	60	810	290	1.30	53	61	60	3405	57

U = Supply voltage · f = Frequency · n = Speed · P_e = Power input · I = Current draw · LpA_{in} = Sound pressure level inlet side · LwA_{in} = Sound power level inlet side · LwA_{out} = Sound power level outlet side
qv = Air flow · p_{fs} = Pressure increase



ebm-papst Mulfingen GmbH & Co. KG

Bachmühle 2 · D-74673 Mulfingen

Phone +49 7938 81-0

Fax +49 7938 81-110

info1@de.ebmpapst.com

www.ebmpapst.com

Kommanditgesellschaft · Sitz Mulfingen
Amtsgericht Stuttgart · HRA 590344Komplementär Elektrobau Mulfingen GmbH · Sitz Mulfingen
Amtsgericht Stuttgart · HRB 590142**Nenndaten**

Typ	S6E500-AJ05-06		
Motor	M6E110-EF		
Phase		1~	1~
Nennspannung	VAC	230	230
Frequenz	Hz	50	60
Art der Datenfestlegung		mb	mb
Gültig für Zulassung / Norm		CE	CE
Drehzahl	min ⁻¹	865	810
Leistungsaufnahme	W	220	290
Stromaufnahme	A	0,97	1,3
Kondensator	µF	5	5
Kondensatorspannung	VDB	400	400
Max. Gegendruck	Pa	60	57
Min. Umgebungstemperatur	°C	-40	-40
Max. Umgebungstemperatur	°C	80	70
Anlaufstrom	A	1,7	1,51

mb = Max. Belastung · mw = Max. Wirkungsgrad · fb = Freilassend · kv = Kundenvorgabe · kg = Kundengerät
Änderungen vorbehalten

Daten gemäß ErP-Richtlinie

Installationskategorie	A
Effizienzklasse	Statisch
Drehzahlregelung	Nein
Spezifisches Verhältnis*	1,00

* Spezifisches Verhältnis = $1 + p_b / 100\,000\text{ Pa}$

		Ist	Vorgabe 2013	Vorgabe 2015
Gesamtwirkungsgrad η_{es}	%	29,4	25,4	29,4
Effizienzklasse N		40	36	40
Leistungsaufnahme P_e	kW	0,21		
Volumenstrom q_v	m ³ /h	3940		
Druckerhöhung p_{fs}	Pa	56		
Drehzahl n	min ⁻¹	870		

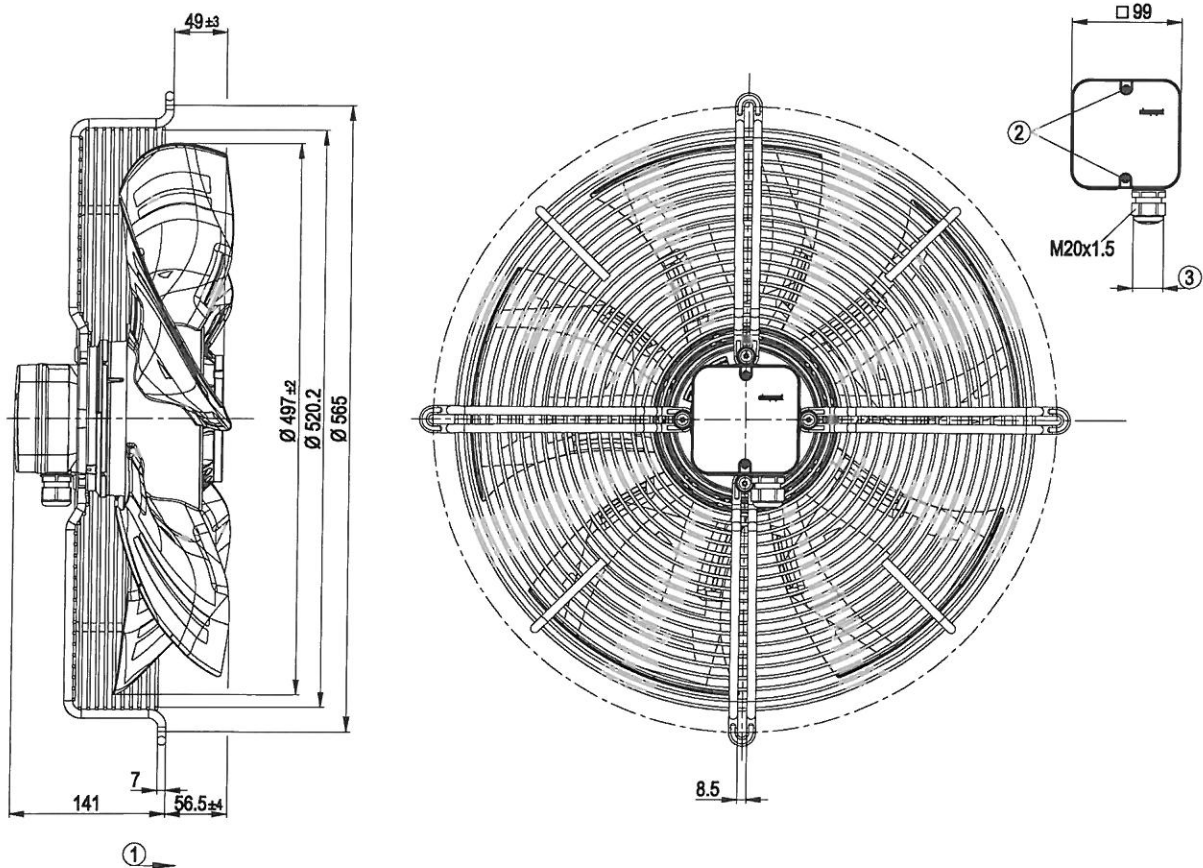
Datenfestlegung im optimalen Wirkungsgrad.
Die Ermittlung der ErP-Daten erfolgt mit einer Motor-Laufrad-Kombination in einem standardisierten Messaufbau.



Technische Beschreibung

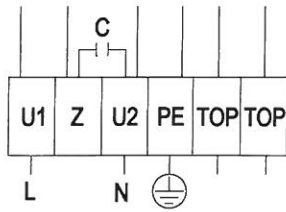
Masse	10,7 kg
Baugröße	500 mm
Oberfläche Rotor	Schwarz lackiert
Material Klemmkasten	Kunststoff PC/ABS
Material Schaufeln	Aufgepresste Stahlblechrunde, umspritzt mit Kunststoff PP
Material Schutzgitter	Stahl, schwarz kunststoffbeschichtet (RAL 9005)
Schaufelanzahl	5
Förderrichtung	"A"
Drehrichtung	Rechts auf den Rotor gesehen
Schutzart	IP 54
Isolationsklasse	"F"
Feuchteschutzklasse	F4-1
Zul. Umgebungstemp. Motor max. (Transport/Lagerung)	+ 80 °C
Zul. Umgebungstemp. Motor min. (Transport/Lagerung)	- 40 °C
Einbaulage	Welle horizontal oder Rotor unten
Kondenswasser-bohrungen	Rotorseitig
Betriebsart	S1
Lagerung Motor	Kugellager
Berührungsstrom nach IEC 60990 (Messschaltung Bild 4, TN System)	<= 3,5 mA
Elektrischer Anschluss	Über Klemmkasten, Kondensator integriert und angeschlossen
Motorschutz	Temperaturwächter (TW) ausgeführt
Kabelauführung	Axial
Schutzklasse	I (wenn Schutzleiter kundenseitig angeschlossen ist)
Normkonformität	EN 61800-5-1; CE
Zulassung	UL 1004-1; VDE; CSA C22.2 Nr.100

Produktzeichnung



- | | |
|---|---|
| 1 | Förderrichtung "A" |
| 2 | Anzugsmoment 0.8±0.15 Nm |
| 3 | Kabeldurchmesser min. 6 mm, max. 12 mm, Anzugsmoment 2,0±0.3 Nm |

Anschlussbild



L = U1 = blau

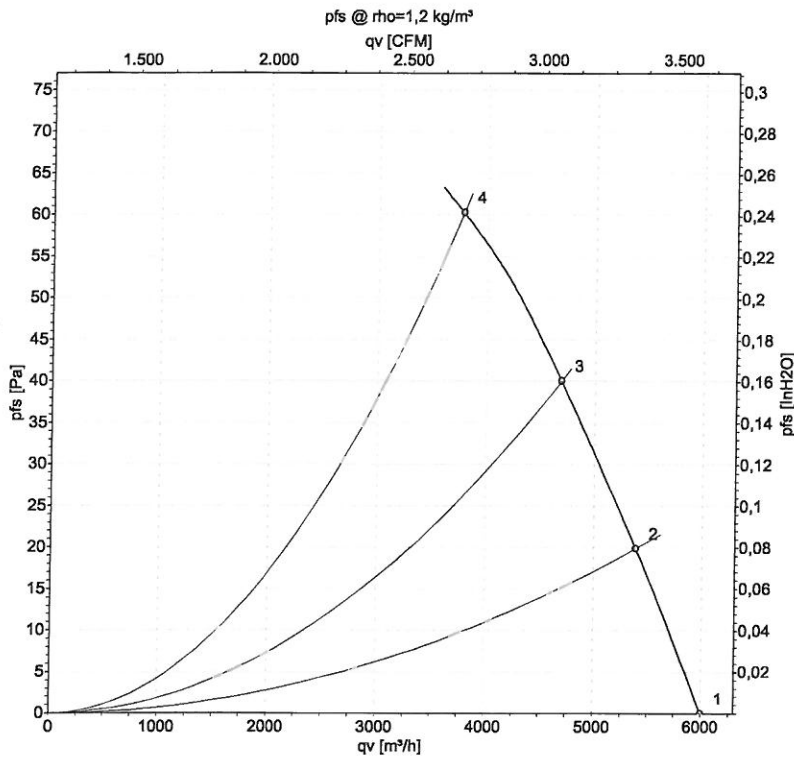
Z braun

N = U2 = schwarz

PE grün / gelb

TOP grau

Kennlinien: Luftleistung 50 Hz



Messung: LU-136414

Luftleistung gemessen nach ISO 5801
Installationskategorie A. Den genauen
Messaufbau erfragen Sie bitte bei ebm-
papst. Saugseitige Geräuschpegel: LwA
nach ISO 13347 / LpA mit 1 m Abstand auf
Ventilatorachse gemessen. Die Angaben
gelten nur unter den angegebenen
Messbedingungen und können sich durch
Einbebedingungen verändern. Bei
Abweichungen zum Normaufbau sind die
Kennwerte im eingebauten Zustand zu
überprüfen.

Messwerte

	U	f	n	P ₀	I	LpA _{in}	LwA _{in}	LwA _{out}	qv	Pfs
	V	Hz	min ⁻¹	W	A	dB(A)	dB(A)	dB(A)	m ³ /h	Pa
1	230	50	915	175	0,76	60	66	66	5995	0
2	230	50	900	189	0,83	58	64	64	5390	20
3	230	50	885	203	0,89	56	62	62	4690	40
4	230	50	865	220	0,97	54	61	60	3780	60

U = Versorgungsspannung · f = Frequenz · n = Drehzahl · P₀ = Leistungsaufnahme · I = Stromaufnahme · LpA_{in} = Schalldruckpegel saugseitig · LwA_{in} = Schalleistungspegel saugseitig
LwA_{out} = Schalleistungspegel druckseitig · qv = Volumenstrom · p₀ = Druckerhöhung