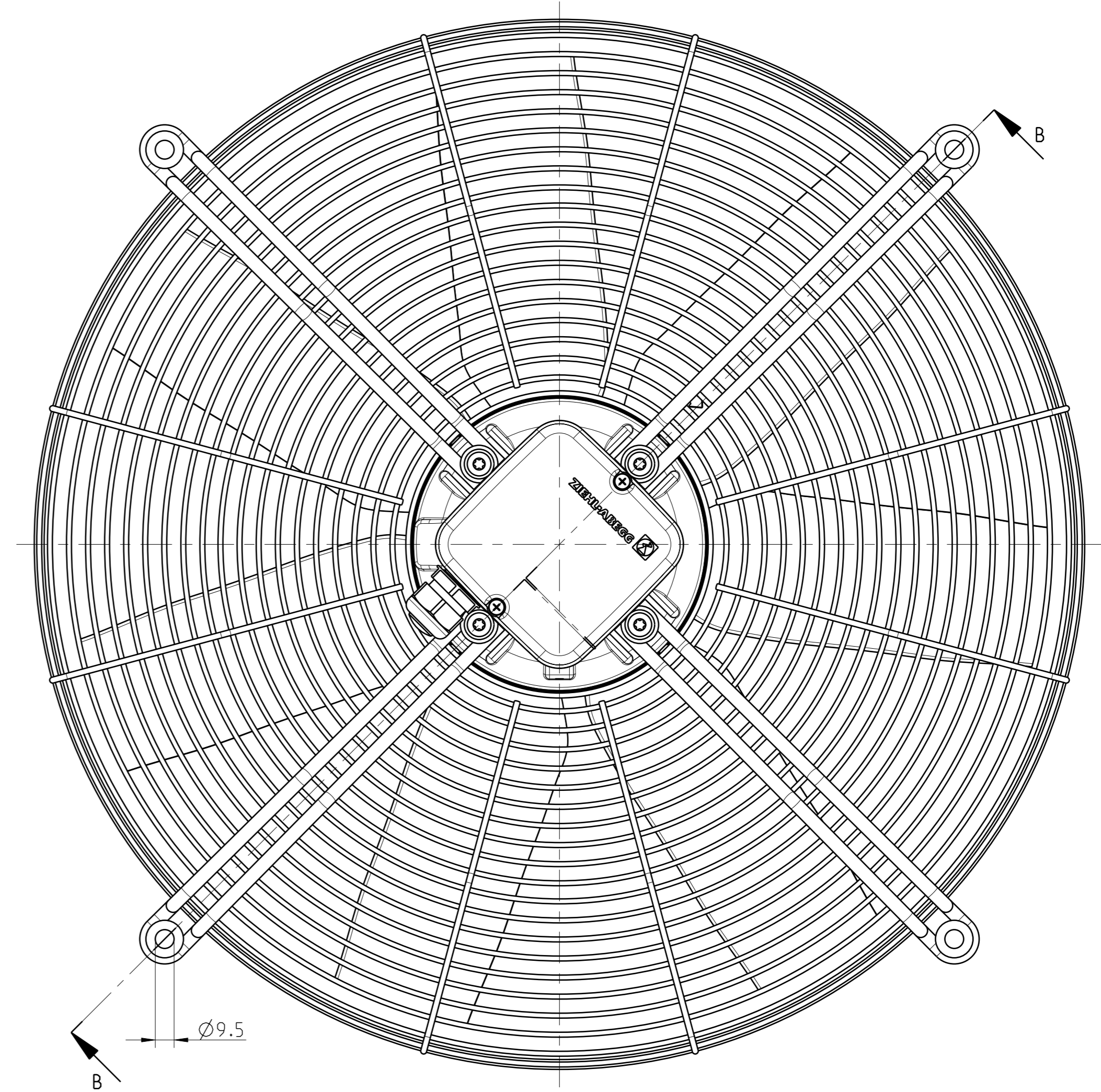
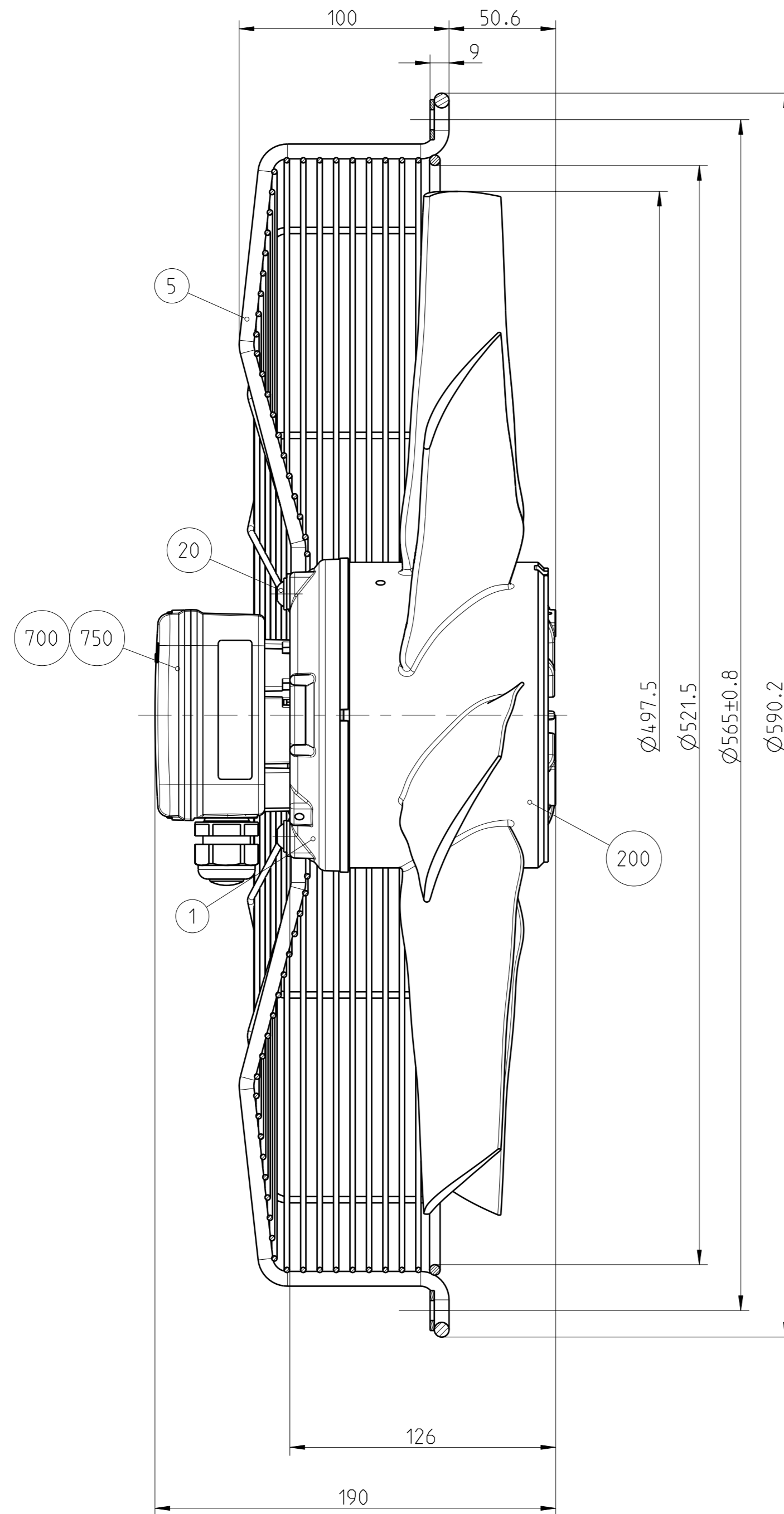
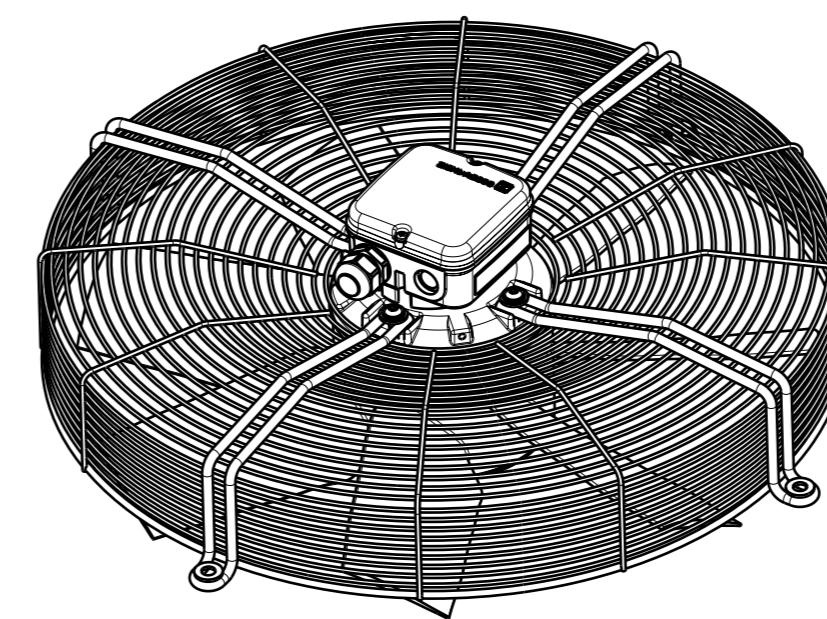


Förderrichtung A
Airflow direction A

B-B



1:5



kg: 9.0

ZIEHL-ABEGG		Allgemeintoleranzen general tolerances		Maßstab scale	Motor 106
This drawing is property of Ziehl-Abegg AG. The reproduction, distribution and utilization is subject to authorization. All rights reserved.		Index index	Änderung revision	Datum date	Name name
		erstellt drawn	16.05.2013	kc	Benennung title FC050-__W.4C.A7
		geprüft checked	16.05.2013	kc	
		Norm standard			Zeichnungsnummer drawing number 13050-W 404
Ersatz für replacement for	Maße in mm dimensions in mm	Teilenummer part number	Blatt 1 sheet 1		